

**OFPPT**

**ROYAUME DU MAROC**

**مكتب التكوين المهني وإنعاش الشغل**

**Office de la Formation Professionnelle et de la Promotion du Travail  
DIRECTION RECHERCHE ET INGENIERIE DE FORMATION**

**RESUME THEORIQUE  
&  
GUIDE DE TRAVAUX PRATIQUES**

**MODULE N°: 20**

**INSTALLATION ET  
ENTRETIEN DE SYSTÈMES  
D'ALARME ET DE  
SIGNALISATION**

**SECTEUR : ELECTROTECHNIQUE**

**SPECIALITE : ÉMI**

**NIVEAU : TECHNICIEN**

**ANNEE 2007**

**Document élaboré par :**

**Nom et prénom**

*DINCA Carmen Mihaela*

**EFP**

*CDC -  
Electrotechnique*

**DR**

*DRGC*

**Révision linguistique**

-  
-  
-

**Validation**

-  
-  
-

## SOMMAIRE

PRÉSENTATION DU MODULE .....	7
RESUME THEORIQUE .....	8
I. SYSTEMES D'APPELS .....	9
I.1. Principe de la signalisation électrique .....	9
I-1-1- Appareil usuel de signalisation sonore.....	9
I-1-2- Appareil usuel de signalisation visuelle.....	9
I.2. Constitution d'une installation de signalisation.....	9
I.3. Appareils de signalisation sonore .....	11
I-3-1- Sonnerie trembleuse.....	11
I-3-2- Sonnerie à un coup.....	12
I-3-3- Carillon.....	12
I.4. Appareils de signalisation visuelle .....	12
I-4-1- Voyant mécanique .....	12
I.5. Appareils de signalisation sonore et visuelle .....	13
I-5-1 -Tableau annonciateur .....	13
II. SYSTÈMES DE SIGNALISATION INCENDIE .....	16
II.1. Introduction .....	16
II.2. Combustion.....	16
II.3. Le feu.....	16
II-3-1 –Définition .....	16
II-3-1 –Classes de feu .....	17
II.4. Installation de détection incendie.....	17
II-4-1 – Centrale incendie .....	18
II-4-2 – Détecteurs automatiques .....	18
II-4-4 – Détecteurs ou déclencheurs manuels.....	24
II-4-5 – Signaleurs sonores et lumineux .....	24
II.5. Etude d'un Système incendie à deux zones .....	25
II-5-1 – Centrale d'incendie.....	25
II-5-2 – Description du détecteur de fumée .....	29
II-5-3 – Dispositif de commande de porte coupe feu.....	31
II.6. Câbles et canalisations pour système incendie .....	32
II-6-1 : Introduction .....	32
II-6-2 : Prescription pour la pose des canalisations électriques.....	32
III. SYSTÈMES DE SIGNALISATION INTRUSION .....	35
III.1. Introduction .....	35
III.2. Installation de détection intrusion.....	35
III-2-1 : Centrale de détection intrusion.....	36
III-2-2 : Détecteurs automatiques .....	36
III-2-3 : Signaleurs d'alarmes.....	37
III.3. III-3- Etude d'une installation de détection intrusion .....	38
III-3-1 : Centrale de détection intrusion.....	38
III-3-2 : Détecteurs d'alarmes intrusion.....	43
III-3-3 : Signaleur sonore .....	45

IV.	SYSTÈMES DE VIDEO-INTERPHONIE.....	46
IV.1.	Introduction.....	46
IV.2.	Système de vidéo-interphonie.....	46
	IV2-1- Vidéo-interphone avec un poste interne et un poste externe.....	46
	IV-2-2- Vidéo-interphone avec deux postes internes et un poste externe.....	50
V.	SYSTÈMES DE TELEPHONIE.....	54
V.1.	Introduction.....	54
V.2.	Système de téléphonie interne avec central et plusieurs appareils en dérivation.....	54
	V-2-1- Centrale téléphonique.....	55
	V 2-2- Appareil téléphonique compact.....	57
VI.	LES NORMES LIEES A L'INSTALLATION DE SYSTEMES DE SIGNALISATION INCENDIE.....	59
VII.	LES SYMBOLES.....	61
VIII.	SECURITE.....	65
VIII.1.	Introduction.....	65
VIII.2.	Utilisation sécuritaire des outils.....	65
VIII.3.	Intervention sur installation électrique.....	66
VIII.4.	Protection collective.....	67
VIII.5.	Protection individuelle.....	68
IX.	L'OUTILLAGE DE BASE ET LES ANCRAGES.....	69
	GUIDE DES EXERCICES ET TRAVAUX PRATIQUES.....	70
	TP 1 :.....	71
	TP 2 :.....	73
	TP 3 :.....	74
	TP 4 :.....	75
	TP 5 :.....	77
	TP 6 :.....	79
	TP 7 :.....	81
	TP 8 :.....	83
	TP 9 :.....	85
	TP 10 :.....	87
	TP 11 :.....	89
	TP 12 :.....	91
	EVALUATION DE FIN DE MODULE.....	95

**MODULE 20 : INSTALLATION ET ENTRETIEN DE SYSTEMES  
D'ALARME ET DE SIGNALISATION**

Code :

Durée : 60 h

**OBJECTIF OPERATIONNEL**

**COMPORTEMENT ATTENDU**

Pour démontrer sa compétence, le stagiaire doit *installer et entretenir des systèmes d'alarme et de signalisation* selon les conditions, les critères et les précisions qui suivent.

**CONDITIONS D'EVALUATION**

- Travail individuel.
- A partir :
  - d'un plan et d'un devis d'installation ;
  - de directives ;
  - des normes en vigueur.
- A l'aide :
  - de l'équipement, de l'outillage et du matériel appropriés ;
  - des instructions du fabricant.

**CRITERES GENERAUX DE PERFORMANCE**

- Respect des règles de santé et de sécurité.
- Respect des modes d'utilisation de l'équipement et de l'outillage.
- Installation conforme aux normes en vigueur, au plan, au devis et aux instructions du fabricant.
- Travail soigné et propre.
- Qualité des travaux.
- Respect de l'environnement.

## **OBJECTIF OPERATIONNEL**

### **PRECISIONS SUR LE COMPORTEMENT ATTENDU**

### **CRITERES PARTICULIERS DE PERFORMANCE**

- |  |  |
|--|--|
| A. Interpréter le plan et le devis.                                | - Identification des symboles.<br>- Détermination exacte de l'emplacement des composants.<br>- Repérage approprié des renseignements sur un devis. |
| B. Planifier l'installation.                                       | - Détermination adéquate des étapes de réalisation.<br>- Choix juste de l'équipement, de l'outillage et du matériel.                               |
| C. Préparer l'équipement, l'outillage et le matériel.              | - Vérification et préparation adéquate de l'équipement, de l'outillage et du matériel.   |
| D. Installer et raccorder un système d'alarme et de signalisation. | - Installation adéquate.<br>- Raccordement exact.  |
| E. Vérifier le fonctionnement.                                     | - Fonctionnement conforme au cahier de charges.  |
| F. Entretenir un système d'alarme et de signalisation.             | - Justesse du diagnostic.<br>- Choix judicieux des correctifs à apporter.  |
| G. Ranger et nettoyer.   | - Rangement approprié et propreté des lieux.   |
| I. Consigner les interventions.                                    | - Pertinence de l'information présentée.   |

## **Présentation du Module**

*L'objectif de ce module est de faire acquérir les connaissances nécessaires à l'installation et à l'entretien de systèmes d'alarme et de signalisation. Il permet au stagiaire d'installer des systèmes de protection d'incendie et d'intrusion à partir d'un plan et d'un devis résidentiel et à l'aide de l'équipement, de l'outillage et du matériel appropriés, tout en respectant les règles de santé et de sécurité et les normes en vigueur.*

*La durée du module est 60 heures :*

<i>Théorie</i>	<i>: 30%</i>	<i>18 heures</i>
<i>Travaux pratiques</i>	<i>: 65%</i>	<i>39 heures</i>
<i>Evaluation</i>	<i>: 5%</i>	<i>3 heures</i>

***Module 20 : INSTALLATION ET  
ENTRETIEN DE SYSTÈMES D'ALARME  
ET DE SIGNALISATION***

***RESUME THEORIQUE***

## I. SYSTEMES D'APPELS

### I.1. Principe de la signalisation électrique

C'est la transmission à distance d'une information codée en signal électrique et perçue par le destinataire sous forme visuelle ou sonore.

#### I-1-1- Appareil usuel de signalisation sonore

Les appareils de signalisation sonores que l'on peut rencontrer :

- ✓ Sonnerie
- ✓ Ronfleur
- ✓ Sirène
- ✓ Buzer
- ✓ Klaxon

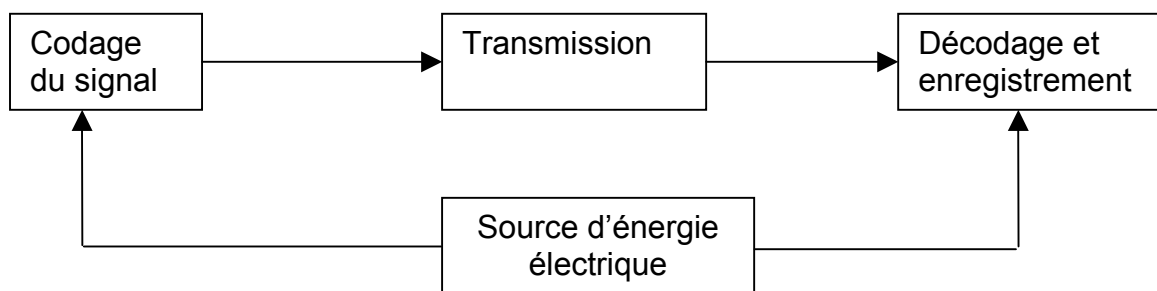
#### I-1-2- Appareil usuel de signalisation visuelle

Les appareils de signalisation sonores que l'on peut rencontrer :

- ✓ Voyant mécanique
- ✓ Voyant coloré

### I.2. Constitution d'une installation de signalisation

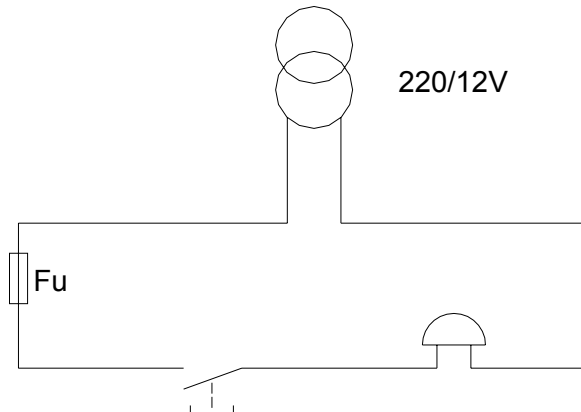
Une installation de signalisation est généralement constituée des parties suivantes :



- ✓ Codage du signal : c'est la transformation d'un renseignement en tension ou en courant électrique. On utilise souvent les boutons poussoir, détecteur etc.
- ✓ Transmission du signal : Le signal électrique est transmis dans des conducteurs électriques.
- ✓ Décodage et enregistrement : le signal électrique actionne soit directement soit par des relais, la sonnerie ou le voyant. Le signal peut soit disparaître instantanément soit être enregistré jusqu'à l'effacement par la personne concernée.

- ✓ Source de courant électrique : en général, elle est assurée en Très Basse Tension (TBT) 12 V, 24 V, 48 V en courant alternatif (AC) par l'intermédiaire de transformateur abaisseur, ou en courant continu (DC) assurée par des batteries d'accumulateur ou onduleur (Alimentation Sans Interruption ASI) dans le cas où la signalisation doit fonctionner même en absence du courant de secteur.

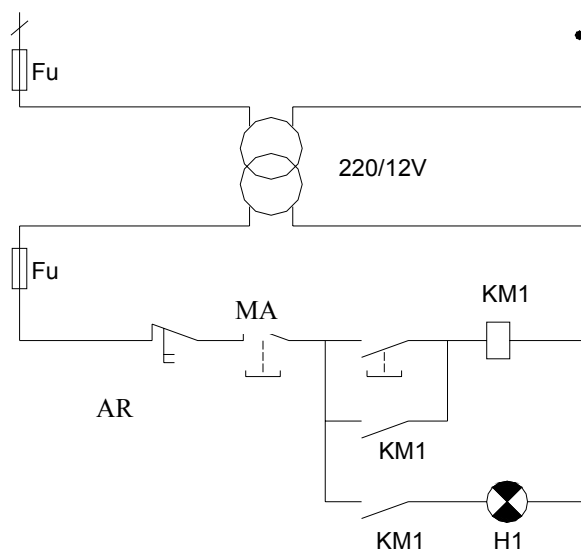
### Exemple 1



Ce schéma représente une signalisation de la présence d'une personne à la porte d'entrée

- |                               |   |
|-------------------------------|---|
| 1/ Source d'alimentation      | : Transformateur abaisseur 220 V/12 V   |
| 2/ Codage du signal           | : Assuré par le bouton poussoir (information = présence de quelqu'un à la porte d'entrée)   |
| 3/ Transmission du signal     | : Assurée par les conducteurs   |
| 4/ Décodage et enregistrement | : Le décodage est représenté par le son émit par la sonnerie (dans ce schéma il n'y a pas d'enregistrement puis le son disparaît dès que l'on relâche le bouton poussoir) |

### Exemple 2

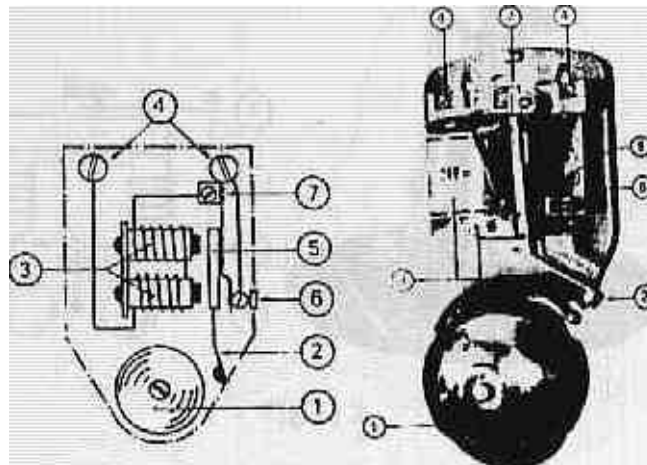


Ce schéma représente la signalisation assurée par la lampe H1 indique par exemple l'état de marche d'un moteur électrique.

- 1/ Source d'alimentation : Transformateur abaisseur 220 V/12 V  
2/ Codage du signal : Assuré par le bouton poussoir marche MA  
(information = ordre de marche du moteur électrique)  
3/ Transmission du signal : Assurée par les conducteurs  
4/ Décodage et enregistrement : Le décodage est représenté par l'allumage de la lampe H1. L'enregistrement est de l'information est assuré puisque la lampe reste allumée même si on relâche le bouton poussoir MA. L'effacement de l'information est assuré par le bouton arrêt AR puisque si on actionne ce bouton le moteur s'arrête et la lampe s'éteint.)

### I.3. Appareils de signalisation sonore

#### I-3-1- Sonnerie trembleuse



#### a) Constitution :

- 1 Timbre
- 2 Marteau
- 3 Bobine avec circuit magnétique fixe
- 4 Bornes de branchement
- 5 Armature mobile
- 6 Vis de réglage du contact avec l'armature mobile.
- 7 Borne et support de l'armature mobile.

#### b) Fonctionnement :

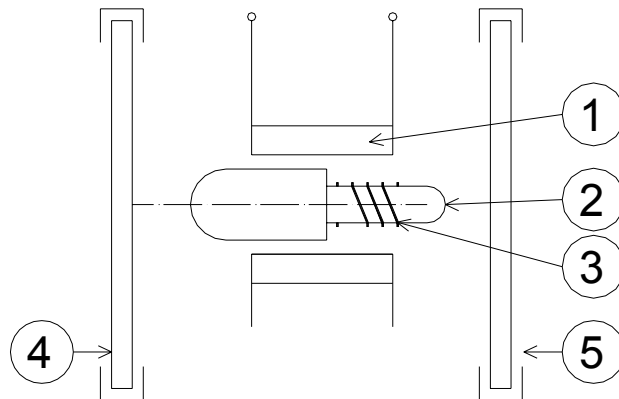
Lorsque le courant traverse les bobines (3), l'armature mobile (5) est attirée et le marteau (2) frappe le timbre (1). En même temps, le contact (6) est coupé, donc l'armature (5) revient. Le contact (6) est rétabli, le courant traverse à nouveau les bobines et le cycle recommence.

Le réglage de la fréquence du son s'opère en tournant la vis (6).

### I-3-2- Sonnerie à un coup

La sonnerie trembleuse vue précédemment peut être utilisée en sonnerie à un coup, il suffit de relier directement la borne (7) à la borne (4). Chaque fois que les bobines sont alimentées le marteau frappe le timbre une seule fois.

### I-3-3- Carillon



#### a) Constitution :

- 1 Bobine
- 2 Noyaux plongeurs formant marteau
- 3 Ressort de rappel
- 4 et 5 Paques formant gong

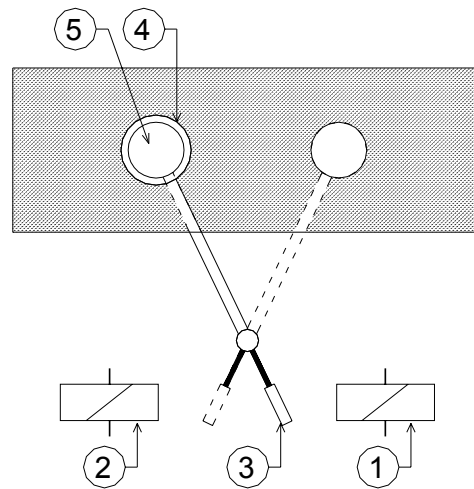
#### b) Fonctionnement :

Lorsque le courant traverse la bobine (1), le noyau (2) est attiré et son extrémité frappe le gong (5). Lorsque l'on relâche le bouton poussoir la bobine se désactive et le ressort (3) ramène le noyau qui vient frapper le gong (4).

## I.4. Appareils de signalisation visuelle

### I-4-1- Voyant mécanique

Ce système de signalisation consiste à faire apparaître et disparaître une pièce mécanique que l'on observe à travers un orifice.



a) Constitution :

- 1 - Bobine d'appel
- 2 - Bobine d'effacement
- 3 - Armature mobile
- 4 - Pièce mécanique
- 5 - Orifice
- 6 - Axe d'articulation

b) Fonctionnement : lorsque la bobine (1) est alimentée elle fait apparaître la pièce mécanique dans l'orifice (5), il reste en position même si on cesse d'alimenter la bobine (1). Pour provoquer la disparition (effacement de l'information) de la pièce mécanique, il faut alimenter la bobine (2).

## I.5. Appareils de signalisation sonore et visuelle

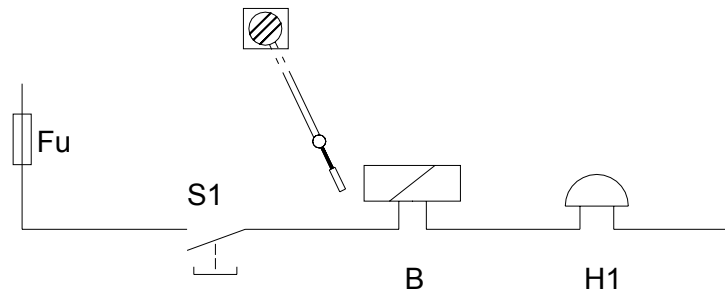
### I-5-1 -Tableau annonciateur

Lorsque une signalisation sonore peut être actionnée de plusieurs endroits, il faut la compléter par une signalisation visuelle.

a) Prenons l'exemple d'une clinique avec 3 chambres. Pour appeler l'infirmière il faut :

- ✓ Prévenir par une sonnerie qu'un appel vient de se produire et un voyant pour localiser l'origine de l'appel
- ✓ Enregistrer cet appel enfin de pouvoir le localiser (en cas d'absence de l'infirmière de son poste)
- ✓ Annuler l'appel lorsque le nécessaire est fait.

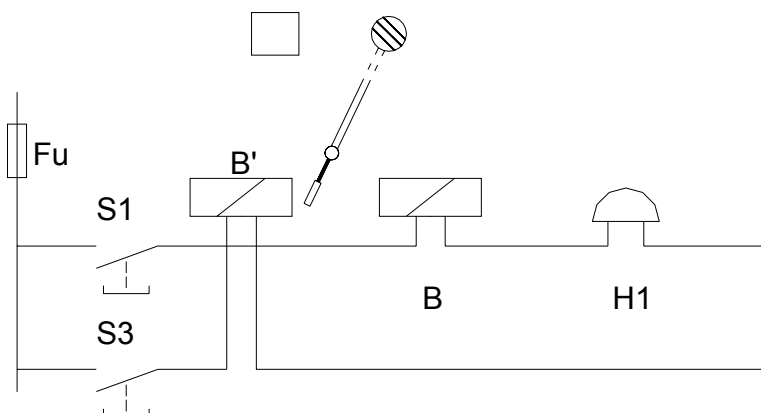
### Appel et enregistrement



### Fonctionnement

En appuyant sur le bouton poussoir S1 le voyant apparaît et la sonnerie retentit. Lorsque l'on relâche S1, la sonnerie s'arrête mais le voyant reste en place, l'appel est enregistré.

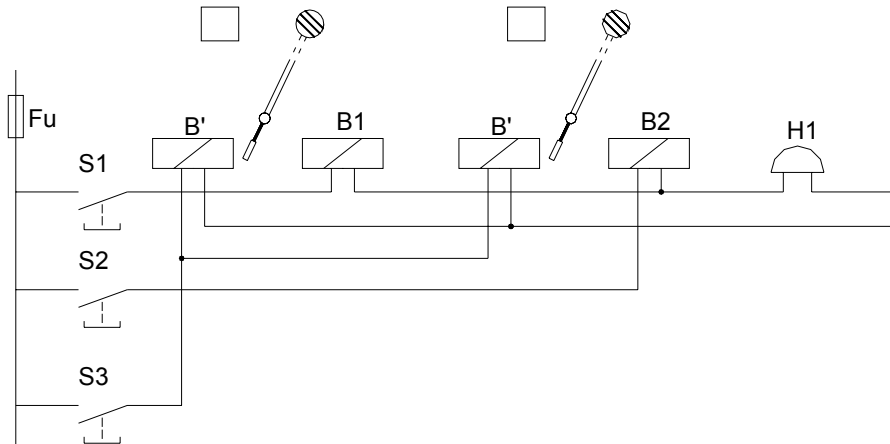
### Acquittement de l'appel



En appuyant sur S3 la bobine B' est alimentée et fait disparaître le voyant.

### Cas de plusieurs appels

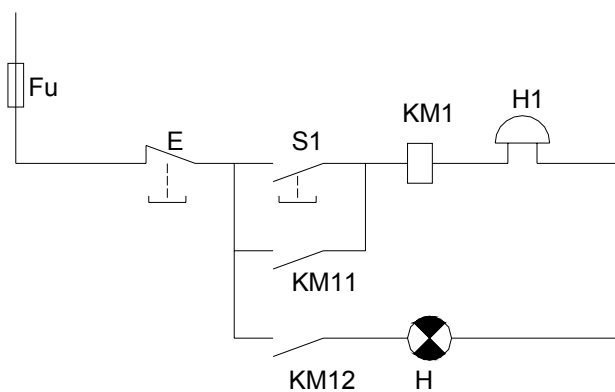
- Les bobines d'appel sont alimentées par le bouton d'appel correspondant (S1, S2) etc. Elles sont alimentées en parallèle, l'ensemble étant en série avec la sonnerie.
- Les bobines d'acquittement sont montées en parallèle, un seul bouton poussoir S3 permet de ramener tous les voyants à 0.



b) Tableau annonciateur à voyant lumineux :

Un tableau à voyant lumineux doit remplir les mêmes fonctions que le tableau à voyants mécaniques c'est à dire :

- ✓ Prévenir par une sonnerie qu'un appel vient de se produire et un voyant pour localiser l'origine de l'appel
- ✓ Enregistrer cet appel enfin de pouvoir le localiser (en cas d'absence de l'infirmière de son poste)
- ✓ Annuler l'appel lorsque le nécessaire est fait.



### Analyse du fonctionnement

En appuyant sur le bouton S1, on provoque l'alimentation de la sonnerie H1 et la fermeture du relais d'appel KM1 qui ferme ses contacts KM11 et KM12.

- KM11 permet l'auto alimentation du relais
- KM12 permet l'alimentation du voyant H.

## II. SYSTÈMES DE SIGNALISATION INCENDIE

### II.1. Introduction

Dans la prévention contre les incendies, la détection automatique joue un rôle bien précis. Après avoir réalisé toutes les mesures appropriées pour une défense passive, on a recours à la défense active, qui s'effectue suivant trois phases successives :

- ✓ La détection, qui doit être la plus précoce possible ;
- ✓ La signalisation, rapide et contrôlée afin de ne pas donner lieu à de fausses alarmes ;
- ✓ L'intervention d'extinction et/ou circonscription avec évacuation des personnes présentes.

### II.2. Combustion

Par combustion on entend une réaction chimique entre deux substances avec production de chaleur. Une substance est normalement l'oxygène atmosphérique (COMBURANT), l'autre substance est constituée par un élément solide, liquide ou gazeux (COMBUSTIBLE).

### II.3. Le feu

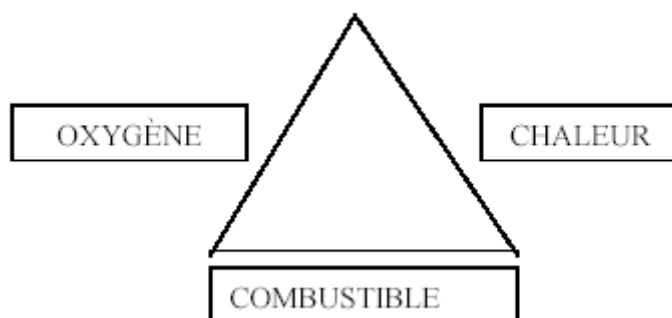
#### II-3-1 –Définition

Le feu est une transformation (processus) physico-chimique qui se produit en présence de conditions déterminées.

On peut représenter le feu avec un triangle dont les trois côtés sont :

- ✓ COMBUSTIBLE,
- ✓ COMBURANT ou oxygène,
- ✓ TEMPÉRATURE ou chaleur ;

si l'un de ces éléments est absent, le feu ne peut pas exister.



Éléments de la combustion. Les actions indiquées en gras sont celles qui contrastent la diffusion de l'incendie.

Les systèmes d'extinction des incendies se basent sur des actions tendant à diminuer la température du combustible, en la portant ainsi au-dessous du point d'inflammabilité (action de refroidissement), ou à empêcher à l'air de poursuivre l'alimentation du feu (étouffement) ou à éloigner le combustible (extinction du feu par épuisement).

### II-3-1 –Classes de feu

**Classe A** : Incendies de matériaux solides, combustibles, inflammables, et incandescents comme bois, charbons, papier, tissus, cuirs, caoutchouc et dérivés, déchets qui font de la braise et dont l'extinction présente des difficultés particulières.

**Classe B** : Incendies de matériaux liquides pour lesquels est nécessaire un effet de couverture et étouffement, comme alcools, solvants, huiles minérales, graisses, éthers, essences, etc.

**Classe C** : Incendies de matériaux gazeux inflammables comme hydrogène, méthane, acétylène, butane, éthylène, propylène, etc.

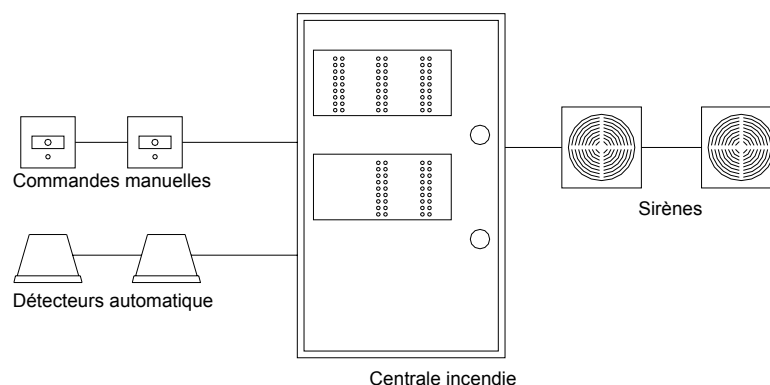
**Classe D** : Incendies de substances chimiques spontanément combustibles en présence d'air, réactives en présence d'eau ou mousse avec formation d'hydrogène et danger d'explosion.

**Classe E** : Incendies d'appareils électriques, transformateurs, alternateurs, interrupteurs, tableaux électriques et appareils électriques en général sous tension pour l'extinction desquels des agents électriquement non conducteurs sont nécessaires.

## II.4. Installation de détection incendie

Une installation de détection incendie est généralement composée de :

- Des commandes (déclencheurs) manuels d'incendie
- Des détecteurs automatiques d'incendie
- Une centrale de détection incendie
- Des sirènes d'alarme incendie



### II-4-1 – Centrale incendie

La centrale anti-incendie rassemble et élabore les signaux provenant des différents détecteurs, placés dans les zones à protéger ; elle sélectionne la zone en alarme et active les dispositifs de signalisation suivant un programme préétabli.

La centrale anti-incendie permet :

- ✓ Commander les signaleurs optiques ou bien sonores
- ✓ Piloter les systèmes automatiques d'extinction
- ✓ Envoyer le télé-signal aux pompiers
- ✓ Actionner les éventuelles portes coupe-feu,
- ✓ Déclencher les portes des sorties de secours.

### II-4-2 – Détecteurs automatiques

La détection incendie est assurée par des détecteurs automatiques.

Les différents types de détecteurs automatiques sont classés en fonction de la grandeur qui, en cas d'incendie, présente des variations sensibles par rapport aux conditions de normalité, on distingue parmi ceux-ci :

- ✓ Détecteurs de chaleur ou thermiques,
- ✓ Détecteurs de fumée,
- ✓ Détecteurs de flamme.

Le choix du type de détecteur le plus approprié à la protection d'un local doit tenir compte de différents paramètres :

- ✓ Type d'incendie supposé (feu couvant, feu ouvert)
- ✓ Protection étendue à toute la pièce ou localisée sur un seul objet
- ✓ Hauteur du local et risques présents dans celui-ci (caractéristiques ambiantes en général).

## Les principales caractéristiques des détecteurs automatiques

	Détecteurs de fumée		Détecteur chaleur		Détecteur Flamme
	Ionique	Optique	Thermovélocimétrique	Thermostatique	
Principe de fonctionnement	À ionisation	Optique	Thermovélocimétrique	Thermostatique	UV optique
Élément détecté	Aérosol, fumée, gaz de combustion	Fumée blanche	Variation de température ou seuil de température	Seuil de température	Flammes
Type d'incendie détecté	Feux couvant et ouverts à évolution lente	Feux couvant et ouverts à évolution lente	Feux ouverts à évolution rapide	Feux ouverts à évolution rapide	Feux ouverts à évolution moyenne et rapide
Précocité de détection	Très bonne	Bonne	Moyenne	Tardive	Bonne
Type de local	Locaux propres, couloirs, bureaux	Tout locaux ateliers, parkings	Chaufferies, ateliers, cuisines	Chaufferies, ateliers, cuisines	Locaux industriels, réserves de mazout ou de gaz, chaufferies

## II-4-2-1 – Détecteur de fumée

## Principe de la détection ionique

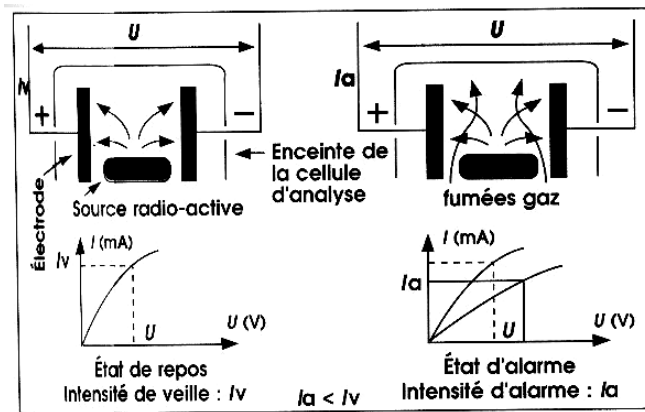
Cette détection est basée sur le niveau d'ionisation de l'air dans une cellule d'analyse qui comprend :

- deux électrodes
- une source radio-active

**A l'état de repos** : l'ionisation de l'air est obtenue par les radiations naturelles de la source radio-active (sels de radium).

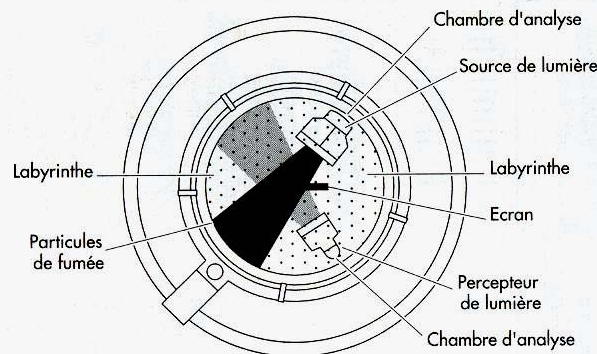
**A l'état d'alarme** : l'introduction des gaz et des fumées dans la cellule d'analyse diminue la conductivité de l'air et l'intensité d'alarme la devient plus faible que l'intensité de veille  $I_v$  pour une tension  $U$  constante.

La variation de l'intensité d'alarme  $I_a$  est traitée par un amplificateur électronique pour l'émission d'un signal électrique.



## Détecteur de fumée (principe optique)

Le détecteur possède une chambre d'analyse comportant un émetteur et un récepteur infrarouge. Des écrans empêchent le récepteur de capter le faisceau lumineux direct et les reflets, provenant de l'émetteur. La fumée qui pénètre diffuse la lumière sur le récepteur : son signal est analysé, traité et l'alarme est transmise en conséquence.



Exemple de détecteurs de fumée Télémécanique :

Détecteur ionique de fumée



Détecteur optique de fumée



## II-4-2-2 – Détecteur de chaleur

Ils sont conçus pour détecter de rapides augmentations par rapport à la température normale de la pièce.

Le seuil d'intervention est comparé à une variation de  $+7-8^{\circ}\text{C}$  dans un intervalle de temps (environ 60 s).

À une variation supérieure de température correspond un temps inférieur de réponse du capteur.

En dépassant le seuil de sécurité, le capteur absorbera plus de courant ; dans le cas de connexion à deux fils, cela correspond au signal d'alarme.

Les détecteurs sont généralement munis de lampe témoin de mémoire pour la période d'alarme. Le reset de la mémoire et du circuit d'alarme s'effectue en lui coupant la tension d'alimentation pendant quelques instants, opération que fait la centrale dans sa phase de reset. Chaque détecteur est muni d'un socle pour l'installation au plafond.

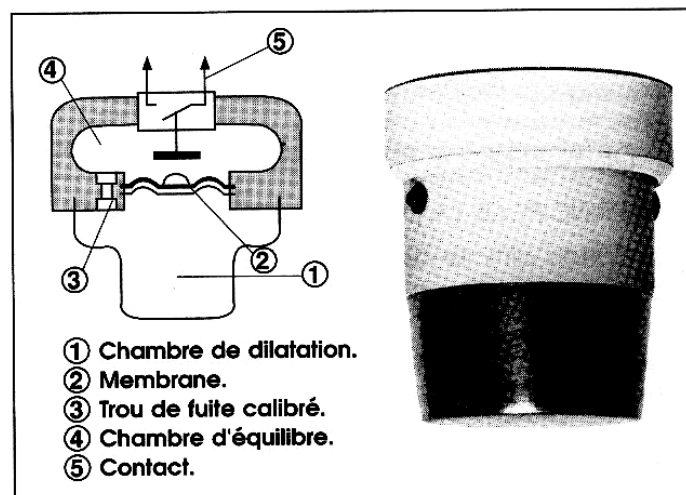
### II-4-2-2-1 – Détecteur thermovélocimétrique

#### Principe de la détection thermovélocimétrique

La détection d'une élévation rapide de la température est significative d'un début de foyer d'incendie.

Un détecteur thermovélocimétrique est sensible à la vitesse d'élévation de la température et non à une température anormale qui peut être atteinte au bout d'un long délai.

On considère qu'une vitesse d'élévation de température ou gradient de  $7^{\circ}\text{C}/\text{min}$  est indice d'un échauffement anormal.



Une brusque élévation de la température ambiante fait que, par dilatation de l'air, la pression augmente dans la chambre de dilatation (1). L'orifice calibré (3) n'autorise pas un débit suffisant pour qu'un équilibre de pression se fasse de part et d'autre de la membrane (2) qui se déforme et actionne un contact d'alarme (5).

Une variation lente de la température se traduit par une égale répartition de la pression de part et d'autre de la membrane qui ne se déforme pas.

Exemple de détecteur thermovélocimétrique Télémécanique :

#### Détecteur de chaleur thermovélocimétrique



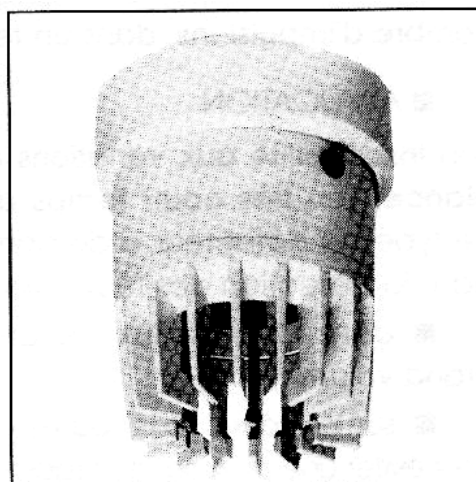
#### II-4-2-2-2 – Détecteur thermostatique

##### Principe de la détection thermostatique

La détection est basée sur la saisie d'une température égale à une valeur prédéterminée, supérieure à la température normale, et ce indépendamment de la vitesse d'élévation de cette température.

Dans un détecteur thermostatique l'élément détecteur peut être :

- une **thermistance** dont la résistance électrique augmente brusquement et devient très élevée à partir d'une certaine température
- un **élément fusible** qui change d'état à une température précise et entraîne la commande d'un contact électrique.



Exemple de détecteur thermostatique Télémécanique :

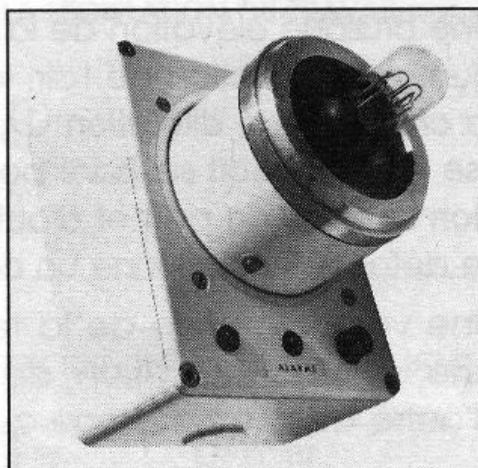
### Détecteur de chaleur thermostatique



#### II-4-2-3 – Détecteur de flamme

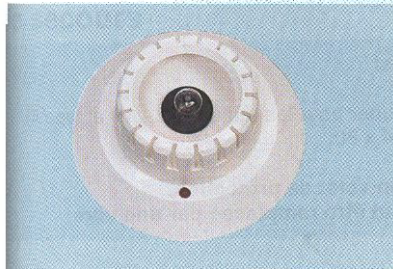
##### Principe de la détection de flammes

L'élément détecteur est un tube en quartz à deux électrodes, entre lesquelles, sous une tension convenable, jaillissent des effluves lorsque le tube est excité par des rayonnements ultra-violets de longueurs d'onde comprises entre 0,19 et 0,27  $\mu\text{m}$ . Ces effluves se traduisent par des impulsions appliquées à un système électronique. L'état d'alarme du détecteur correspond à une augmentation du nombre d'impulsions, dans un temps donné.



Exemple de détecteur de flammes Télémécanique :

#### Détecteur de flamme



#### II-4-4 – Détecteurs ou déclencheurs manuels

Ce sont des dispositifs manuels de commande alarme incendie. En cas de nécessité, il faut briser la vitre de protection. Lors du défoncement de la vitre, un micro-interrupteur envoie à la centrale le signal d'alarme.

#### Déclencheurs à bris de glace

#### Déclencheurs à bris de glace



déclencheur étanche

#### II-4-5 – Signaleurs sonores et lumineux

Pour signaler à l'intérieur ou à l'extérieur d'un local ou d'un édifice, l'incendie en cours, on utilise une ou plusieurs sirènes électroniques munies de signaleur optique portant l'inscription FEU "FIRE" ou d'autres messages comme par exemple ÉVACUER LE LOCAL, etc.

Avec l'activation de cette signalisation "sonore - lumineuse", on communique au personnel présent dans la zone ce qu'il doit faire.

#### Diffuseur sonore classe A



## II.5. Etude d'un Système incendie à deux zones

### II-5-1 – Centrale d'incendie

**Exemple :** la centrale présentée est un Module AZ-170b. C'est une centrale électronique pour systèmes de détection d'incendie à 2 circuits (zones), auto-alimentée, munie d'unité d'alimentation 230 VCA et de deux piles 12 VCC.



Vue avant et arrière de la centrale électronique.

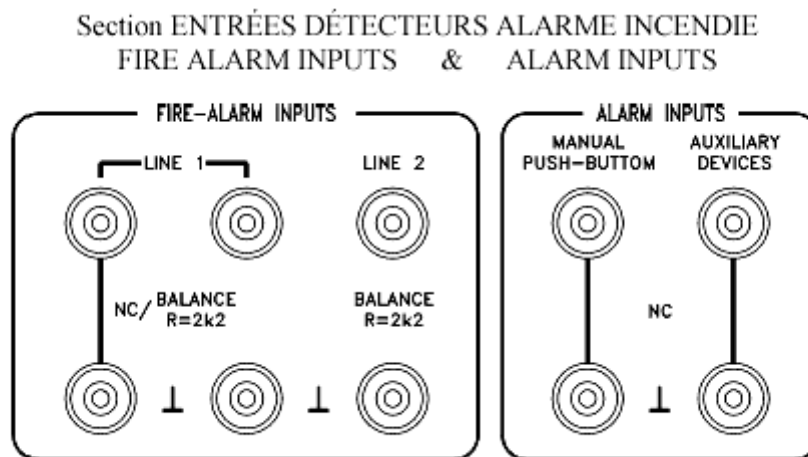
#### II-5-1-1 – Description de la Centrale incendie

Cette centrale permet la surveillance de deux zones. Elle dispose de deux lignes de détections, elle est équipée d'une alimentation indépendante (2 piles au plomb de 12 V).

II-5-1-2 – Description des composants installés dans la Centrale incendie

II-5-1-2-1 – Section « Entrées » détecteurs alarme incendie

Cette partie de la centrale permet le raccordement des lignes de détection. Ces lignes de détection peuvent être constituées de détecteurs automatiques ou de déclencheurs manuels. Ces lignes permettent de transmettre l'information d'incendie à la centrale.



**LIGNE 1 (LINE 1)** Bornes d'entrée détecteurs associés à la zone 1.

Cette zone dispose de deux typologies d'entrée, à savoir :

- Entrée NF pour détecteurs avec sortie à contacts (Déclencheurs manuels)
- Entrée équilibrée ( $R = 2k2$ ) pour détecteurs à variation d'absorption ou d'impédance (Détecteurs automatiques)

Sur cette ligne on peut brancher :

- Déclencheurs manuels (Bornes NC)
- Ou
- Déclencheurs automatiques (Bornes « Balance  $R=2k2$ )

**LIGNE 2 (LINE 2)** Bornes d'entrée détecteurs associés à la zone 2.

Cette ligne dispose d'une seule typologie d'entrée à savoir :

- Entrée équilibrée ( $R = 2k2$ ) pour détecteurs à variation d'absorption ou d'impédance.

**Caractéristiques particulières de fonctionnement des lignes équilibrées**

Quand la résistance/impédance présentée par le circuit connecté à la ligne vaut environ  $2k2$  Ohms, on a un régime normal (aucune alarme).

Quand la résistance/impédance présentée par le circuit connecté à la ligne devient infinie (circuit interrompu) ou correspond à zéro (court-circuit), on a une signalisation d'alarme manipulation.

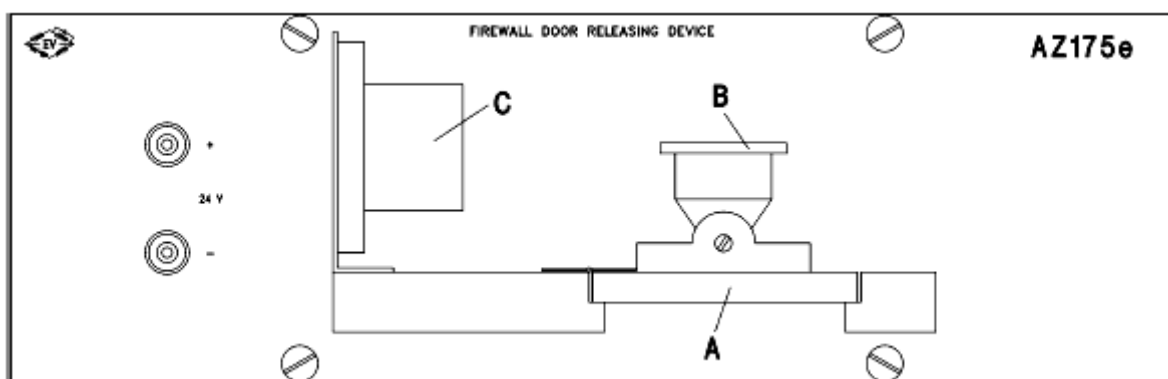
Quand la résistance/impédance présentée par le circuit connecté à la ligne passe de 2k2 Ohms à environ 470 Ohms, on a la condition d'alarme incendie. Les détecteurs à 2 fils, en alarme, augmentent l'absorption (réduction de l'impédance présentée à la ligne).

**TOUCHE MANUELLE (MANUAL PUSH-B)** Bornes d'entrée pour activation d'alarme à partir de touches avec commande manuelle (Déclencheurs manuels) entrée NF avec contacts sans potentiel.



Déclencheur manuel

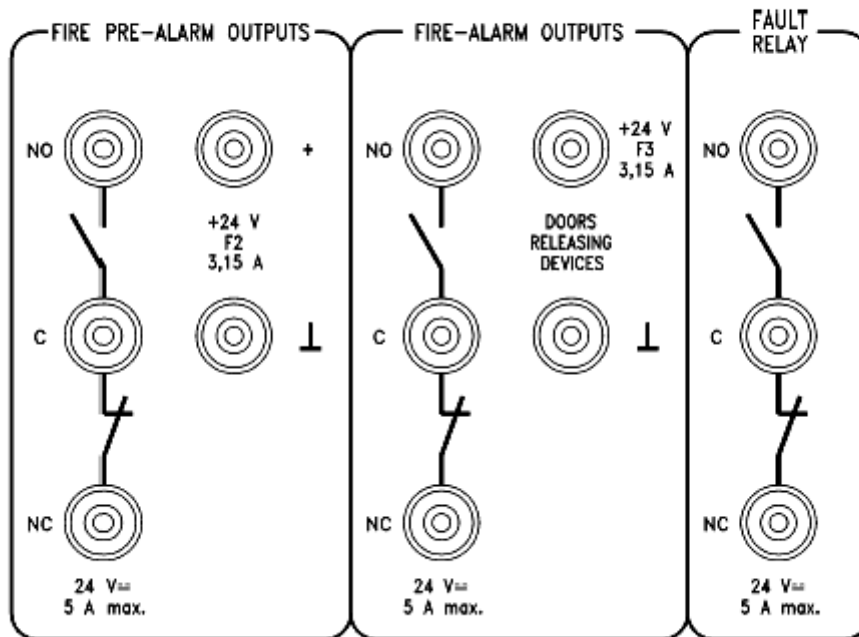
**DISPOSITIFS AUXILIAIRES (AUXILIARY DEVICES)** Bornes d'entrée pour activation alarme à partir d'éventuels dispositifs préexistants et/ou ajoutés au système de détection entrée NF avec contacts sans potentiel.



II-5-1-2-2 – Section « Sorties Alarmes – Pré alarme et Panne »

Lorsque la centrale reçoit l'information d'incendie à partir des détecteurs automatiques ou des déclencheurs manuels, elle actionne les alarmes pour avertir le personnel ou le public.

Section SORTIES PRÉ-ALARME, ALARME et PANNE  
FIRE PRE-ALARM OUTPUTS, FIRE ALARM OUTPUTS, FAULT RELAY



A) Sortie Pré alarme (FIRE PRE-ALARM OUTPUTS)

- **Les contacts "NO C NC"** Bornes avec contacts propres en échange du relais de sortie pré-alarme. Ce relais de sortie pré alarme change d'état lorsque la centrale est en phase pré alarme.
- **+24 V F2** Bornes de sortie avec tension 24 V qui s'active dans la phase de pré-alarme. Protégée par le fusible F2 In = 3,15 A.

B) Sortie Alarme (FIRE ALARM OUTPUTS)

- **Les contacts "NO C NC"** Bornes avec contacts propres en échange du relais de sortie alarme. Ce relais de sortie pré alarme change d'état lorsque la centrale est en phase alarme.
- **Bornes d'alimentation du dispositif de commande porte coupe feu (DOOR RELEASING DEVICES)** Bornes de sortie avec tension 24 Vcc qui disparaît dans la phase d'alarme. Ces bornes permettent

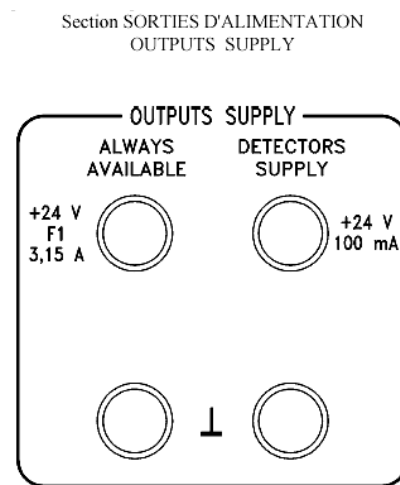
d'alimenter le l'électro-aimant qui maintient la porte coupe feu ouverte. Lorsqu'il y a le feu cette alimentation disparaît, l'électroaimant se désactive et la porte de ferme.

C) Relais de défaut (FAULT RELAY)

- **Les contacts "NO C NC"** Bornes avec contacts propres en échange du relais de sortie panne. Ce relais de défaut change d'état lorsqu'il y a un défaut de fonctionnement de la centrale.

II-5-1-2-3 – Section « Sorties d'alimentation »

La centrale dispose de sorties d'alimentation qui permettent de fournir l'énergie électrique nécessaire au fonctionnement de tous les auxiliaires.



A) Alimentation 24 V (ALWAYS AVAILIBLE)

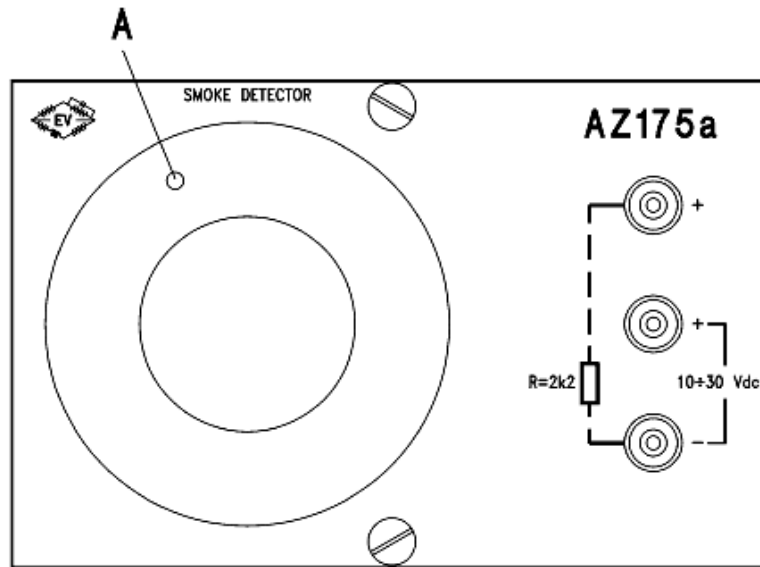
Bornes avec tension 24 Vcc protégée par le fusible F1 In = 3,15 A toujours disponible pour l'alimentation de dispositifs auxiliaires. Alimentation fournie par la pile de la centrale.

B) Alimentation des détecteurs automatiques 24 V (DETECTORS SUPPLY)

Bornes avec tension 24 Vcc autoprotégée In = 0,1 A disponible pour l'alimentation de détecteurs à 4 fils. Elle est absente dans la phase de reset de la centrale pour remettre à zéro les détecteurs.

II-5-2 – Description du détecteur de fumée

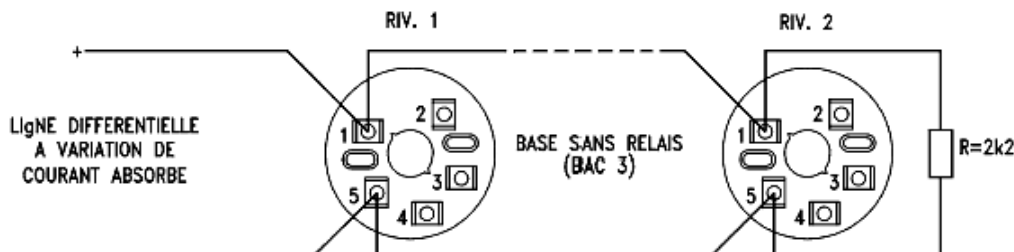
Détecteur photoélectronique de fumée à 2 fils Alimentation 10-30 Vcc.



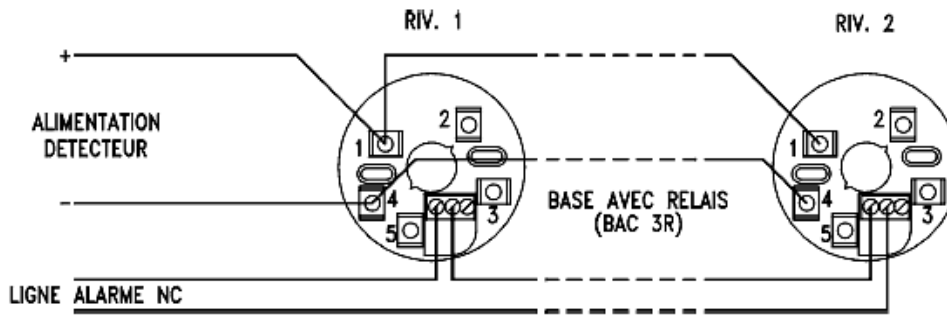
**A** : Lampe témoin de mémoire de l'intervention du détecteur.

**+ - 10-30 Vdc** Bornes d'alimentation du détecteur, Un = 24 Vcc provenant d'une ligne de la centrale (le détecteur peut être alimenté avec une tension comprise entre 10 et 30 Vcc).

**R = 2k2** Identification des bornes où connecter la résistance d'équilibrage de la ligne en entrée à la centrale. Seulement dans un détecteur, en général le dernier de la ligne. (voir schéma de la figure ci-dessous).



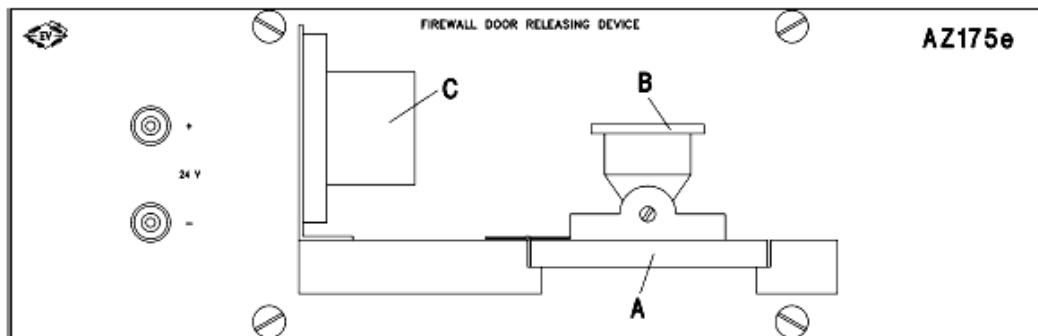
**NB** : Dans ce type de connexions à deux conducteurs et une ligne équilibrée, on peut connecter à la même ligne aussi bien des détecteurs de fumée que des détecteurs de chaleur jusqu'à un maximum de dix.



NB : Dans ce type de connexions à quatre conducteurs On peut connecter à la même ligne d'alarme aussi bien des détecteurs de fumée que des détecteurs de chaleur ; aucune limite à leur nombre. La ligne d'alimentation (DETECTORS SUPPLY 24 Vcc 100 mA), commune à tous les détecteurs, en limite toutefois le nombre maximal.

### II-5-3 – Dispositif de commande de porte coupe feu.

Dispositif de déclenchement porte coupe-feu (de passage ou cloisonnement)



**A** : Battant articulé pour la reproduction de la porte qui, en absence d'alimentation à l'aimant, se libère et se ferme par effet d'un dispositif mécanique (ressorts de fermeture).

**B** : Plaque ferromagnétique orientable à fixer sur le battant mobile.

**C** : Électroaimant à ancrer en un point fixe coïncidant avec la plaque ferromagnétique du battant mobile.

+ - 24 Vdc Bornes d'alimentation de l'électroaimant, Un = 24 Vcc.

## II.6. Câbles et canalisations pour système incendie

### II-6-1 : Introduction

Le problème essentiel est de choisir les câbles et canalisations qui se répondent aux exigences des installations de sécurité.

Les câbles et canalisations doivent être non propagateurs de la flamme. En plus les conduits doivent être étanches et éventuellement résistants aux agents chimiques.  
Traversée des parois: pose dans le vide des plafonds et des planchers.

### II-6-2 : Prescription pour la pose des canalisations électriques

#### 1° Traversée des murs cloisons

Les conducteurs ne doivent comporter ni jonction ni dérivation dans la longueur où ils traversent des murs, cloisons, plafonds, planchers et toitures ou dans celle où ils passent dans le vide des plafonds ou des planchers.

Les canalisations doivent être suffisamment protégées contre les détériorations mécaniques pouvant survenir lors de la pose et à l'usage, contre les actions chimiques et effets de l'humidité pouvant se manifester en ces endroits ou à leur voisinage immédiat.

Cette protection doit être assurée d'une façon continue sur toute la longueur de la traversée ou du passage.

Si les canalisations sont établies suivant un mode de pose différent de part et d'autre de la traversée, le changement de mode de pose doit s'effectuer en dehors de la traversée.

Si la longueur de la traversée dépasse vingt centimètres, les canalisations doivent comporter une protection mécanique supplémentaire constituée par un tronçon de conduit blindé. Les extrémités des conduits doivent affleurer la paroi et elles doivent être soit arrondies, soit travaillées de façon à former une blague-collet, soit munies d'un embout protecteur.

Les canalisations à utiliser sont les suivantes:

- Conducteurs isolés H07 V-U, H07 V-R, H07 V-K protégés par un conduit non-propagateur de la flamme;
- Câble isolés A05 VV-U, A05 VV-R, A05 VV-F, U-1000 R2V, posés sans conduit ou sous conduit non-propagateur de la flamme;
- Les conducteurs isolés posés sous conduits blindés.

Les conducteurs isolés posés sous moulures ne sont admis pour les traversées que si celles-ci s'effectuent au moyen de baies ou trémies et n'excèdent pas vingt centimètres, dans tous les autres cas, on doit faire passer les conducteurs dans des conduits blindés.

## 2° Pose dans le vide des plafonds et des planchers

Le passage des canalisations dans le vide des plafonds et des planchers doit être réalisé de façon qu'on puisse, le cas échéant, remplacer les conducteurs détériorés. A cet effet, il y a lieu de se conformer aux règles suivantes:

- Si le passage est préparé avant exécution du plafond, les canalisations doivent être établies sous conduits blindés. Il en est de même si le passage est préparé avant pose du plancher et remplissage des auges du hourdis. Par contre, si le remplissage a été effectué au préalable, ou s'il n'en est pas prévu, les canalisations peuvent aussi être établies, soit sous conduits ordinaires, soit en conducteurs blindés incombustibles, il convient de réserver, lors de la pose, un certain supplément de longueur, prévoir des câbles de réserve, ou adopter un parcours présentant des points d'accès et de visite convenable.

- Si le passage est effectué après exécution du plafond et pose du plancher, les canalisations peuvent être rétablies:

- Soit en conducteurs isolés de la série U-1000 CN;
- Soit en câbles isolés des séries A05 VV-U, A05 VV-R, A05 VV-F, U-1000 R2V posés sans conduit ou sous conduit P.
- Soit par des conducteurs isolés des séries H07 V-U, H07V-R, H07 V-K, protégés par un conduit P.

En ce qui concerne la traversée des planchers, on doit assurer la protection de la canalisation au ras du sol fini contre les dégradations mécaniques et l'écoulement des liquides pouvant être répandus sur le sol fini.

Si la traversée s'effectue sous conduits, ceux-ci doivent être étanches et leur extrémité supérieure doit faire saillie au-dessus du plancher d'une hauteur au moins égale à celle des plinthes, s'il en existe, et de onze centimètres au moins.

## 3° Traversée des toitures

La pénétration des canalisations électriques à l'intérieur des bâtiments par la toiture oblige à prémunir contre l'introduction de l'humidité. La canalisation extérieure doit être raccordée au moyen d'une boîte d'extrémité pour intérieur, la traversée de la toiture par le câble s'effectuant dans un conduit blindé.

## 4° Passage des canalisations électriques dans les espaces ménagés dans les parois des immeubles

Les espaces creux susceptibles d'être utilisés sont ménagés dans les séparations verticales (murs, cloisons) ou horizontales (poutres, planchers, plafonds). Selon les différents procédés de mise en œuvre, ces séparations comportent des conduits ou des alvéoles; voire même elles sont constituées par deux parois entretoisées laissant entre elles un espace vide sur la majeure partie de leur surface.

Plus souvent, elles sont constituées par assemblage d'éléments préfabriqués. Les conducteurs ne peuvent généralement être mis en place par tirage après aiguillage et n'être fixés que de loin en loin. Aussi, est considéré comme utilisable, un espace creux qui répond aux deux conditions suivantes:

- Sa section est au moins quatre fois celle d'encombrement des conducteurs, toutes protections comprises;
- Sa plus petite dimension est au moins égale deux fois l'épaisseur des plus gros conducteurs, avec un minimum de 20 millimètres

En outre, les conducteurs électriques sont susceptibles d'être en contact avec les matériaux délimitant l'espace creux, sans qu'il soit possible de voir les effets qui ont résulteront à l'usage pour leur isolement ou leur revêtement.

En particulier, les matériaux combustibles sont indésirables, les sols magnésiens sont incompatibles avec les conducteurs et les tubes dont la surface externe est en métaux ferreux. Le plomb se comporte mal au contact de la chaux et du ciment frais.

L'humidité est préjudiciable aux canalisations électriques et leur isolement peut être mis en cause pour une température excessive. Le voisinage d'une canalisation de chauffage centrale ou d'un conduit de fumée est à proscrire.

La coexistence dans un même espace creux d'une conduite de gaz et de conducteurs électriques est à éviter.

Il est bon que chaque circuit puisse être identifié en prévision des vérifications, réparation et transformation.

### III. SYSTÈMES DE SIGNALISATION INTRUSION

#### III.1. Introduction

Pour réaliser un système anti-intrusion correct, il est nécessaire de définir les biens à protéger et contre qui ces biens doivent être protégés.

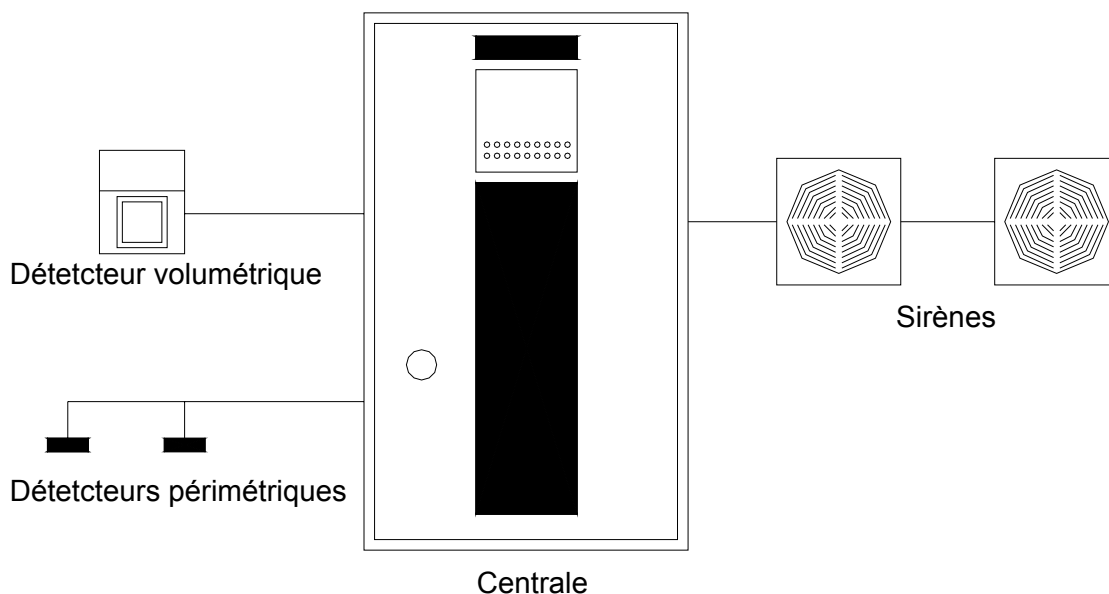
Par exemple, les techniques de protection d'un appartement situé au premier étage sont différentes de celles d'un appartement situé aux étages supérieurs d'un immeuble.

Un appartement situé au rez-dechaussée doit être protégé aussi bien dans son volume interne (zone jour, zone nuit, couloirs, entrée...) que dans son volume externe (portes, fenêtres, jardin, terrain environnant, etc.), tandis qu'il est tout à fait inutile de protéger les fenêtres d'un appartement sans terrasses situé aux étages supérieurs d'un immeuble, pour lequel il suffit de protéger le volume interne et la ou les portes d'entrée.

#### III.2. Installation de détection intrusion

Les systèmes anti-intrusion sont constitués par différents types d'appareils, parmi lesquels on distingue :

- Centrales électroniques qui reçoivent et gèrent les signaux provenant des différentes parties du système ;
- Capteurs de détection périmétriques ou volumétriques ;
- Clés ou commandes qui permettent d'activer, désactiver totalement ou partiellement, le système ;
- Avertisseurs sonores qui engendrent les signaux d'alarme ;
- Combinateurs téléphoniques et ponts radio qui effectuent les appels d'urgence sur commande de la centrale.



### III-2-1 : Centrale de détection intrusion

La centrale d'alarme est le cœur du système ; sa première tâche est de recevoir les signaux des capteurs, les analyser et par conséquent envoyer les commandes aux organes d'alarme. Sa deuxième tâche, pas moins importante, est celle de fournir les alimentations appropriées à ses capteurs en en garantissant la continuité par l'intermédiaire de piles rechargées en tampon.

La centrale en fonction de sa complexité permet de subdiviser le système en zones ; par exemple zone un périmètre, zone deux volumes internes, etc.

### III-2-2 : Détecteurs automatiques

#### III-2-2-1 : Détecteurs de présence à micro ondes

La caractéristique qui distingue le détecteur à micro-ondes est le volume de présence à l'intérieur de la zone à protéger.

Le principe de fonctionnement exploite l'effet Doppler et consiste, en bref, en un équipement qui émet et perçoit des signaux (ondes radar) à une fréquence spécifique ; si un objet est frappé, il provoque une réflexion de ces signaux. Différentes hypothèses opérationnelles peuvent se présenter :

- l'objet par rapport à la source est immobile, la fréquence du signal est stable, le dispositif ne détecte aucune situation anormale ;
- l'objet se déplace, en s'approchant ou en s'éloignant par rapport à l'émetteur d'ondes ; une variation en plus ou en moins de la fréquence résultant du signal réfléchi se produit.

Les détecteurs à micro-ondes engendrent dans la pièce où ils sont installés un champ électromagnétique et, si tous les objets sont immobiles, le signal résulte être de fréquence toujours égale. Si au contraire quelque chose se déplace, la valeur de fréquence du signal perçu ne correspond plus à celui émis et l'alarme est générée.

Les détecteurs à micro-ondes présentent des caractéristiques de grande fiabilité, dues surtout à leur difficile altération et à leur grande capacité de percevoir tout mouvement à l'intérieur de la zone qu'ils contrôlent.

#### III-2-2-2 : Détecteurs de présence à infrarouges passifs

Les détecteurs à infrarouge passifs interviennent lorsqu'ils détectent les mouvements qui se déroulent dans les zones où agissent leurs rayons (dont le nombre, la longueur et la forme varient en fonction du système optique adopté), conjointement avec la réception de la température corporelle.

Comme on le sait, chaque corps présent dans la nature, doté d'une certaine température, émet des radiations ; la valeur maximale d'émission, en ce qui

concerne le corps humain, correspond à une longueur d'onde compris dans le domaine de l'infrarouge (environ 10 microns).

La caractéristique particulière de ces capteurs est de provoquer le signal d'alarme seulement quand ils détectent au même instant un mouvement associé à émission de chaleur. Ils restent donc indifférents aux diffusions de chaleur produites par les radiateurs, poêles, etc.

### III-2-2-3 : Détecteurs passifs

Le principe de ces détecteurs se base sur la possibilité que l'intrus transite à travers les portes, fenêtres, accès munis d'hubriserie, etc.

**Le détecteur de vibrations** est constitué par des éléments (lames) qui réagissent à une accélération des masses auxquelles ils sont connectés. La lame perçoit les vibrations et les amplifie de manière à provoquer, dans son mouvement élastique, l'interruption d'une continuité électrique et, par conséquent, un signal d'alarme.

**Le détecteur à contact magnétique** est constitué par des lamelles métalliques magnétiques, hermétiquement fermées dans une ampoule de verre remplie avec un gaz inerte.

En présence d'un champ magnétique (condition normale de fonctionnement), les lames se polarisent et déterminent la fermeture du contact électrique.

Quand ce champ magnétique n'est plus présent (condition d'intrusion) les lames, de par leur élasticité, provoquent l'ouverture du contact et activent le système d'alarme. Il est indispensable pour le fonctionnement correct du capteur que l'aimant ne soit pas plus éloigné que 4 - 5 mm, sinon l'influence du champ magnétique cesse.

**Le détecteur de vibrations inertielles** est constitué par un boîtier dans lequel sont logées plusieurs lames de matériau conducteur. Ces éléments lamellaires sont disposés parallèlement entre eux et séparés par un certain espace ; ces éléments reposent selon le principe de la gravité sur autant de barrettes de matériau conducteur. L'ensemble de ces éléments lamellaires et de ces barrettes forme le capteur inertiel.

### III-2-3 : Signaleurs d'alarmes

Ce sont des appareils qui, une fois actionnés par le système de sécurité par l'intervention d'un capteur, signalent de différentes façons la pénétration de quelqu'un dans la zone protégée.

Les signaleurs d'alarme peuvent être divisés en : sonores, optiques, auto-alimentés, à appel téléphonique et à appel par radio.

### III-2-3-1 : Signaleurs sonores

**Les signaleurs sonores** sont normalement constitués par une sirène, électronique ou bien électromécanique. Le choix parmi les deux sera déterminé par les exigences de sécurité. En général, il faut tenir compte du fait qu'une sirène électronique produit un son avec fréquence élevée et très gênante pour ceux qui se trouvent tout près, une sirène électromécanique produit un son à une fréquence plus basse qui est audible à une distance supérieure. Si la zone protégée est couverte par une assurance, on installe habituellement la sirène à l'extérieur de l'édifice et on la dirige vers une voie de circulation publique.

### III-2-3-2 : Signaleurs optiques

**Les signaleurs optiques** peuvent être à lumière continue ou clignotante ; ils servent à rendre immédiatement visible le lieu d'où provient la signalisation d'alarme. Ces signaleurs sont toujours associés à une sirène de manière à allier la signalisation optique à celle acoustique.

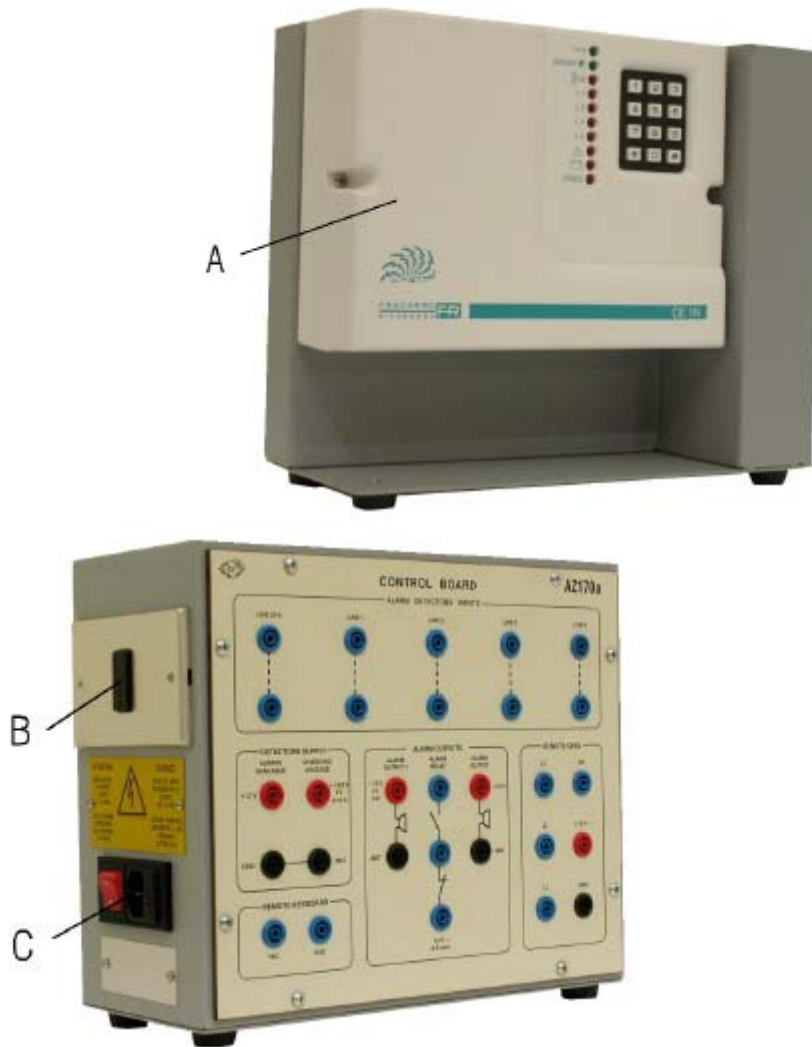
### III-2-3-3 : Signaleurs auto-alimentés

**Les signaleurs auto-alimentés** (acoustiques, acoustiques-optiques) sont constitués par des boîtiers métalliques à l'intérieur desquels est insérée une sirène et un accumulateur ; l'accumulateur a la fonction de maintenir en activité la sirène même si les fils d'alimentation sont coupés ou si elle est manipulée. Commercialement, on trouve des signaleurs auto-alimentés avec clignotant incorporé pour des applications externes et des signaleurs sans clignotant pour utilisation interne.

## III.3. III-3- Etude d'une installation de détection intrusion

### III-3-1 : Centrale de détection intrusion

**Exemple** : la centrale de détection intrusion est un module AZ 170a c'est une centrale électronique pour système de détection incendie à 4 zones, auto-alimentée, munie d'alimentation 230VCA et d'une pile 12VCC 2Ah.



Sur le côté droit de la centrale est présente une prise d'alimentation avec interrupteur et fusible de protection pour l'entrée de la tension de réseau 230 VCA 50-60 Hz.

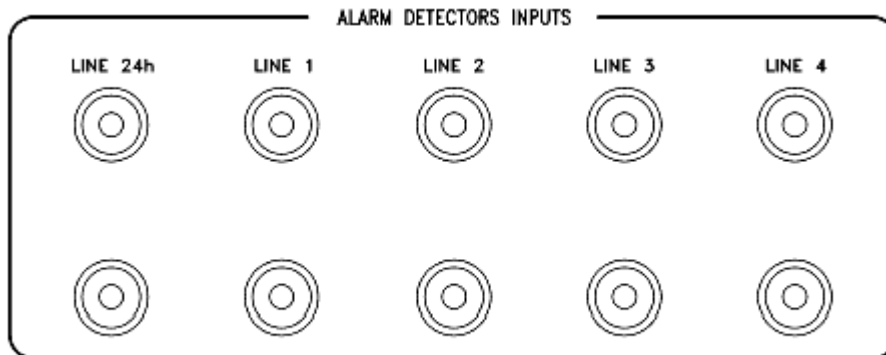
**A** : Centrale anti-intrusion

**B** : Socle pour clé électronique

**C** : Prise d'alimentation monophasée avec interrupteur et fusible de protection.

III-3-1-1 : Description des composants installés dans la centrale de détection intrusion

III-3-1-1-1 – Section « Entrées » détecteurs alarme (ALARM DETECTORS INPUTS)



**LIGNE 24H (LINE 24H) :** Bornes d'entrée circuit d'autoprotection 24 heures, circuit d'entrée NF. Impédance totale de la ligne <math>< 150\Omega</math>.

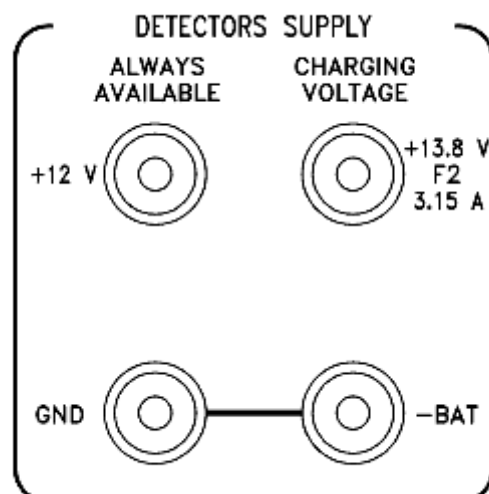
**LIGNE 1 (TIMED LINE 1) :** Bornes d'entrée circuit d'alarme n°1 temporisé, circuit d'entrée NF. Impédance totale de la ligne <math>< 150\Omega</math>.

**LIGNE 2 (INSTANT LINE 2) :** Bornes d'entrée circuit d'alarme n°2 temporisé, circuit d'entrée NF. Impédance totale de la ligne <math>< 150\Omega</math>.

**LIGNE 3 (INSTANT LINE 3) :** Bornes d'entrée circuit d'alarme n°3 instantané, circuit d'entrée NF. Impédance totale de la ligne <math>< 150\Omega</math>.

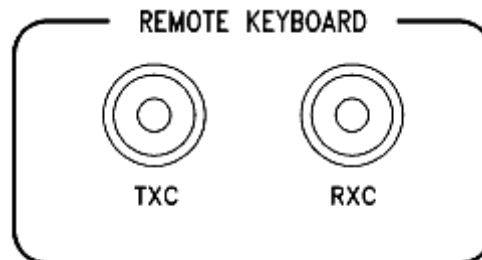
**LIGNE 4 (INSTANT LINE 4) :** Bornes d'entrée circuit d'alarme n°4 instantané, circuit d'entrée NF. Impédance totale de la ligne <math>< 150\Omega</math>.

III-3-1-1-2 – Section alimentation des détecteurs (DETECTORS SUPPLY)



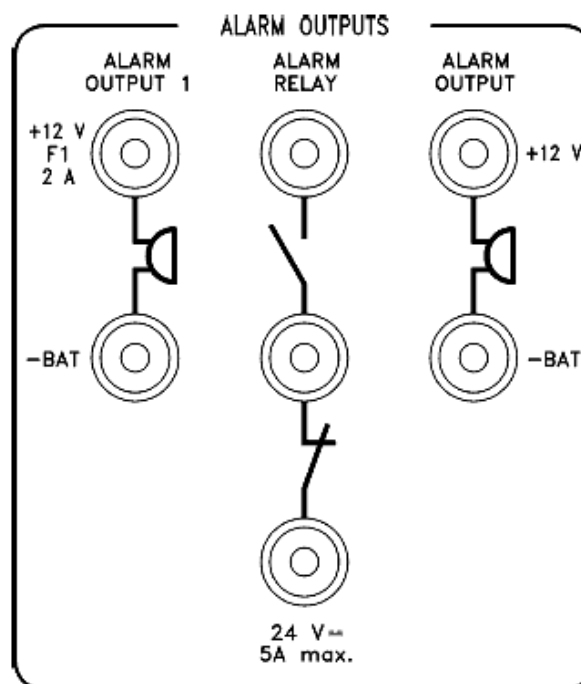
**TOUJOURS PRÉSENTE (ALWAYS AVAILABLE)** : Borne de sortie avec tension +12 V toujours présente (même avec centrale éteinte).

**TENSION DE CHARGEMENT (CHARGING VOLTAGE)** : Borne de sortie de la tension continue 13,8 Vcc toujours disponible, protégée par le fusible F2 de 3,15 A sert à recharger les piles des sirènes autoprotégées.



**TXC - RXC** : Bornes pour la connexion des claviers déportés T1N, T2N Pour la connexion des bornes homonymes des claviers.

### III-3-1-1-3 – Section « Sorties » alarme (ALARM OUPUTS)



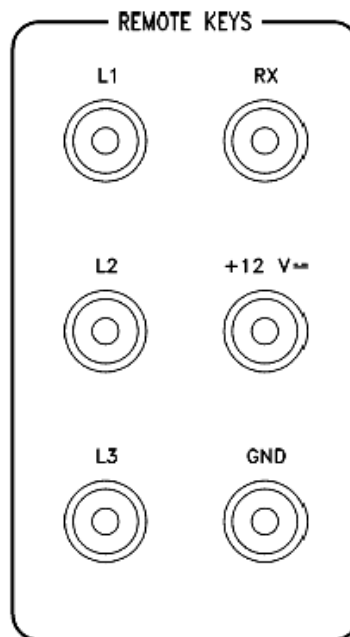
**1<sup>ère</sup> SORTIE ALARME +12 V F1 2A (ALARM OUTPUT 1)**: Borne de sortie avec tension 13,8 Vcc disponible seulement pendant l'alarme.. Elle est protégée par le fusible F1 de 2 A.

**SORTIE ALARME +12V F1 2A (ALARM OUTPUT) :** Borne de sortie avec tension de référence (+V) appropriée pour la commande de sirènes auto-alimentées. Tension qui est instantanément absente pendant l'alarme.

**RELAIS ALARME (ALARM RELAY) :** Bornes avec contacts propres NO-COM-NF du relais d'alarme. Avec la centrale allumée, le relais est excité (sécurité positive). Capacité des contacts 5 A à 24 Vcc, non protégés par fusible.

- **BAT (GND) :** Borne négative commune des tensions de sortie pour l'alimentation des signaleurs d'alarme.

#### III-3-1-1-4 – Section Clés déportées (REMOTE KEYS)



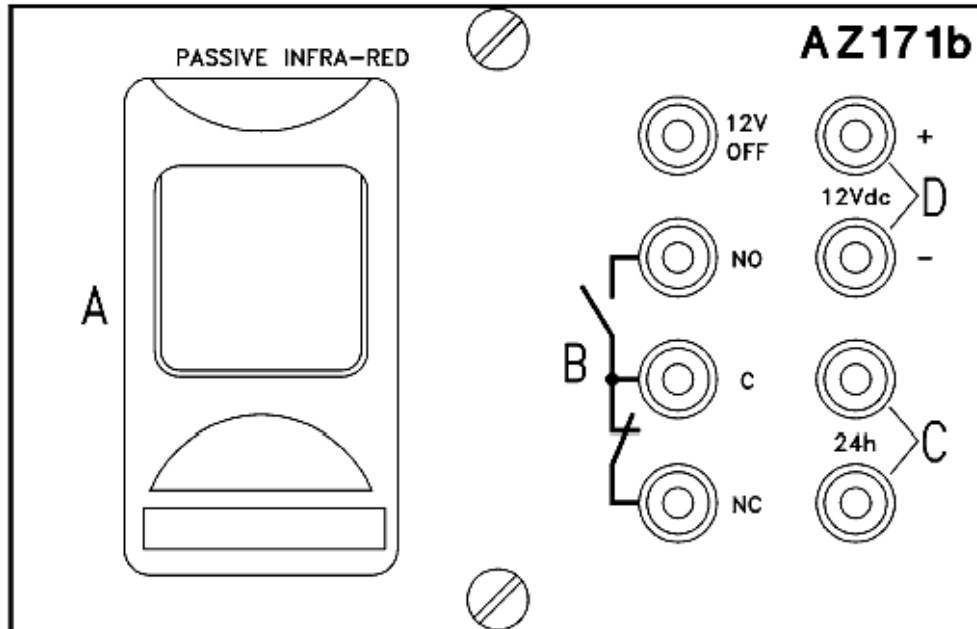
**L1 – L2 – L3 :** Bornes pour la connexion des diodes DELs présentes sur le socle clé électronique, on distingue : L1 DEL rouge, L2 DEL jaune, L3 DEL verte.

**RX :** Borne avec protocole de communication entre connecteur et carte clé électronique codée.

**GND +12V :** Bornes pour l'alimentation du circuit interne du socle. Alimentation fournie par la centrale directement de la pile.

### III-3-2 : Détecteurs d'alarmes intrusion

#### III-3-2-1 : Détecteur volumétrique à infrarouge passif.



**A** : Détecteur à infrarouges passifs, alimentation 12 Vcc.

**B** : Bornes contacts relais d'alarme (C commun NO ouvert NF fermé).

**C** : Bornes des contacts de protection d'ouverture et arrachage du boîtier contacts NF pour le circuit de protection 24h.

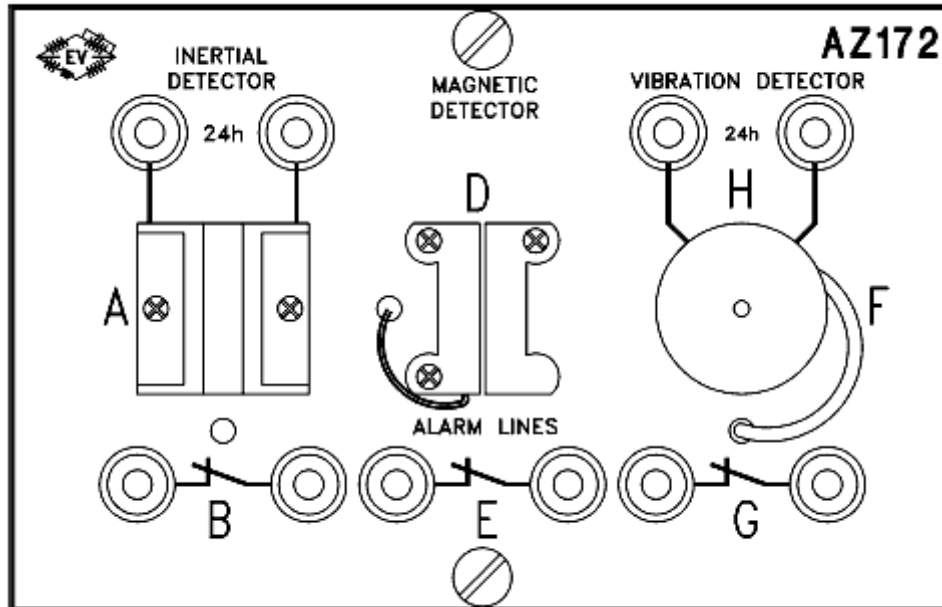
**D** : Bornes d'alimentation du détecteur, 12 Vcc provenant de la centrale de commande.

**12V OFF** : Borne pour l'inhibition du relais d'alarme, le relais est inhibé quand est présent la tension positive 12 Vcc.

#### Installation

- 1) Choisir la place où installer le détecteur en veillant à ne pas le diriger directement vers des sources lumineuses ou de chaleur qui peuvent avoir de rapides variations thermiques telles que reflets solaires, phares d'automobile ou radiateurs soufflants.
- 2) Exécuter les connexions suivant les indications fournies dans le manuel du constructeur.
- 3) Pour vérifier la position des rayons de couverture du capteur, et leur portée, marcher dans la zone protégée, la DEL signalera l'intersection de chaque rayon.

III-3-2-2 : Détecteur magnétique avec contact NF - détecteur de vibrations et rupture vitres avec contact NF - 1 détecteur inertiel avec contact NF



**A** : Détecteur inertiel (composant).

**B** : Bornes du contact d'alarme NF (normalement fermé) du détecteur inertiel.

**C** : Bornes avec circuit NF (normalement fermé) anti-manipulation du détecteur inertiel pour le circuit d'autoprotection 24h.

**D** : Détecteur magnétique (une partie contient le contact NF, l'autre moitié contient l'aimant permanent d'activation).

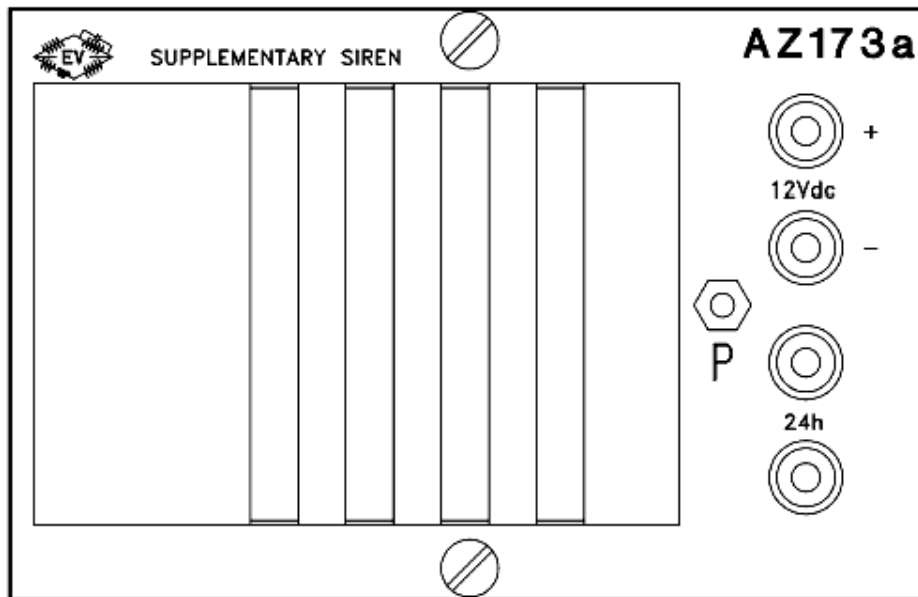
**E** : Bornes du contact d'alarme NF (normalement fermé) du détecteur magnétique.

**F** : Détecteur de vibrations (composant).

**G** : Bornes du contact d'alarme NF (normalement fermé) du détecteur de vibrations.

**H** : Bornes avec circuit NF (normalement fermé) anti-manipulation du détecteur de vibrations pour le circuit d'autoprotection 24 h.

III-3-3 : Signaleur sonore



**12 Vcc** : Bornes d'alimentation de la sirène, 12 Vcc provenant de la centrale de commande.

**24h** : Bornes des contacts de protection d'ouverture et déchargement du boîtier contacts NF pour le circuit de protection 24h.

**P** : Touche pour la validation de la puissance sonore nominale (la sirène est rendue "soft" pour éviter des niveaux sonores gênants pendant la vérification du fonctionnement du système anti-intrusion), avec la sirène en marche, presser pour avoir le son nominal.

## IV. SYSTÈMES DE VIDEO-INTERPHONIE

### IV.1. Introduction

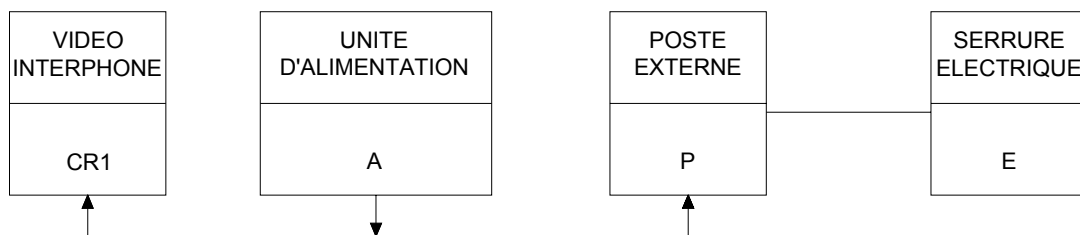
L'installation électrique dédiée à un usage résidentiel et/ou tertiaire, est généralement complétée par le système de signalisation permettant aux personnes qui arrivent de "s'annoncer", ou bien d'appeler le personnel de service, etc.

### IV.2. Système de vidéo-interphonie

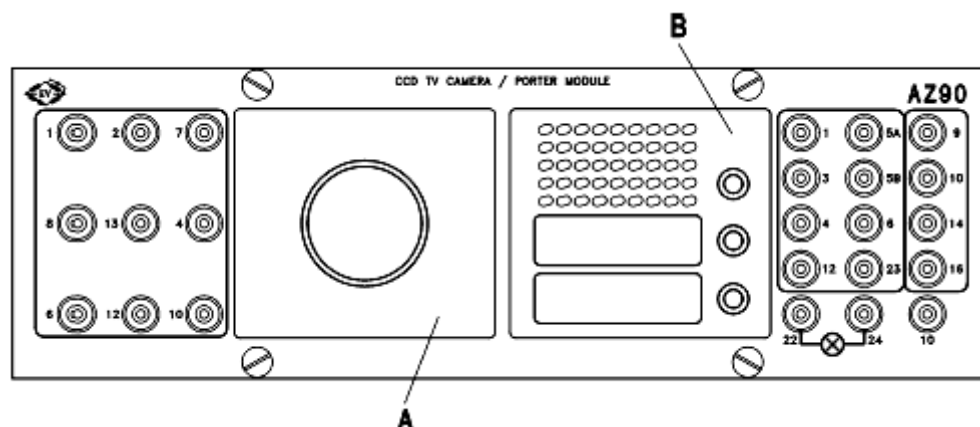
#### IV2-1- Vidéo-interphone avec un poste interne et un poste externe

Le système de vidéo-interphonie avec un poste interne et un poste externe permet :

- L'annonce de la présence d'un visiteur à la porte d'entrée
- La visualisation du visiteur sur un moniteur interne
- La communication entre le visiteur et la personne à l'intérieur
- La commande, de l'intérieur, de la porte d'entrée.

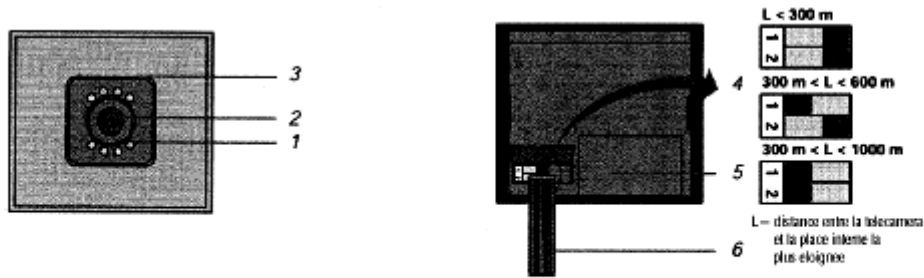


#### IV-2-1-1: Module groupe phonique avec caméra vidéo



#### Exemple : Descriptions des composants du module AZ-90 (section caméra vidéo CCD)

**A** : Caméra vidéo n/b, orientable sur l'axe horizontal  $\pm 20^\circ$  et vertical  $\pm 15^\circ$ , munie d'illumination IR pour prises de vue.

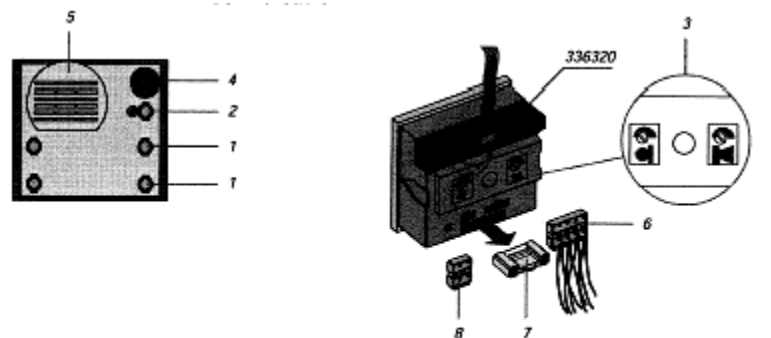


- 1 DEL IR éclairage nocturne      2 Objectif      3 Réglage angle prise vue  
4 Micro-interrupteur réglage amplification      5 Siège accessoires      6 Multicâble connexion.

### Fonction bornes caméra vidéo

- 1 : 0 Vcc.
- 2 : 24 Vcc.
- 7 : Signal vidéo polarité négative.
- 8 : Signal vidéo polarité positive.
- 13 : Sortie signal haut-parleur pour la confidentialité de conversation.
- 4 : Entrée signal haut-parleur pour la confidentialité de conversation.
- 6 : Commande serrure électrique.
- 12 : 12 Vcc.
- 10 : OUT commune touches.

**B** : Module phonique pour systèmes analogiques, muni de deux touches d'appel et d'une touche pour l'éventuelle mise en fonction de l'éclairage des escaliers. Volume réglable du microphone et du haut-parleur au moyen de deux potentiomètres. Lampe d'éclairage des étiquettes des noms amovible. Carte pour la mise en fonction temporisée de la caméra vidéo, intègre le service "confidentialité de conversation".



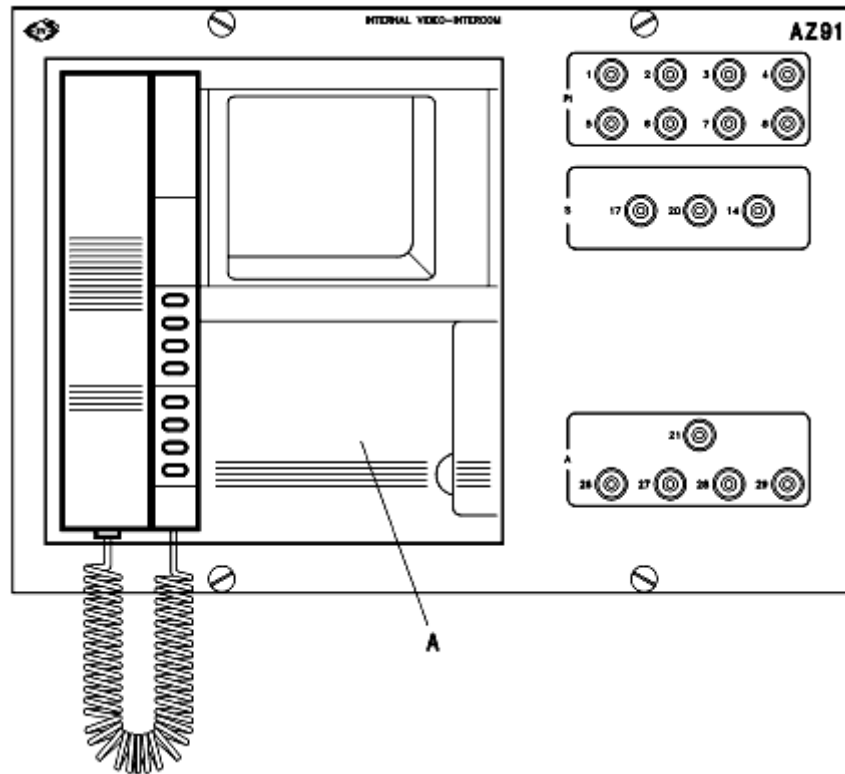
- 1 Touches d'appel      2 Touche éclairage escaliers      3 Réglage volume  
4 Microphone      5 Haut-parleur      6 Bornier de connexion  
7 Lampe éclairage      8 Bornier fonctions spéciales

### Fonction bornes groupe phonique

- 1 : 0 Vcc.
- 12 : 12 Vcc.
- 3 : Phonie, microphone poste externe.
- 4 : Phonie, haut-parleur poste externe.
- 5A, B : Appels.
- 6 : Commande serrure électrique.
- 23 : Sortie tension pour serrure électrique.
- 22-24 : Connexion lampe éclairage étiquettes des noms.

- 10 : OUT commune touches.
- 9 : IN commune touches.
- 16 : Fonctions spéciales.
- 14 : Éclairage des escaliers.

#### IV-2-1-2 : Module vidéo-interphone mural

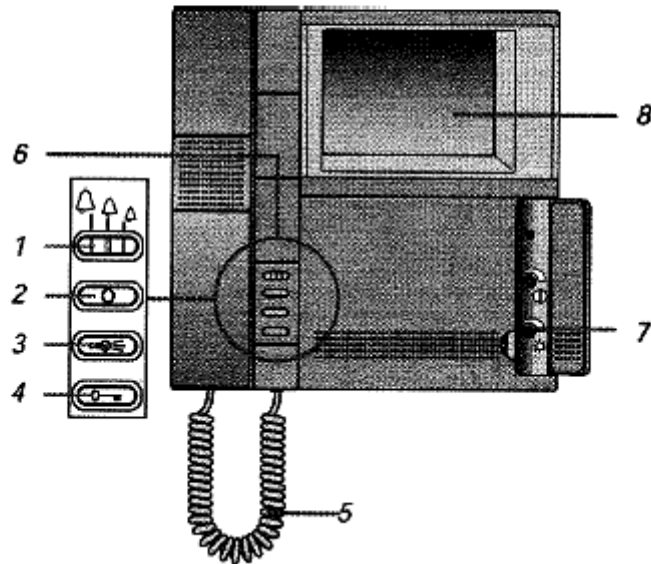


#### Descriptions des composants du module AZ-91

**A** : Vidéo-interphone avec appel électronique, volume réglable sur 3 niveaux. Touche de mise en marche du poste externe, de l'éclairage des escaliers et ouverture de la serrure.

Microtéléphone avec cordon extensible muni de connecteurs RJ. Écran de 4 pouces avec réglage du contraste et de la luminosité, muni de bloc avec 4 touches pour intercommunication.

- 1 Réglage volume appel
- 2 Mise en marche poste externe
- 3 Mise en fonction éclairage des escaliers
- 4 Ouverture serrure
- 5 Cordon extensible pour microtéléphone
- 6 Siège touches et accessoires
- 7 Réglage contraste et luminosité
- 8 Écran plat.



#### Fonction bornes PI

- 1 : 0 Vcc.
- 2 : 24 Vcc.
- 3 : Phonie, microphone poste externe.
- 4 : Phonie, haut-parleur poste externe.
- 5 : Appel.
- 6 : Commande serrure électrique.
- 7 : Signal vidéo polarité négative.
- 8 : Signal vidéo polarité positive.

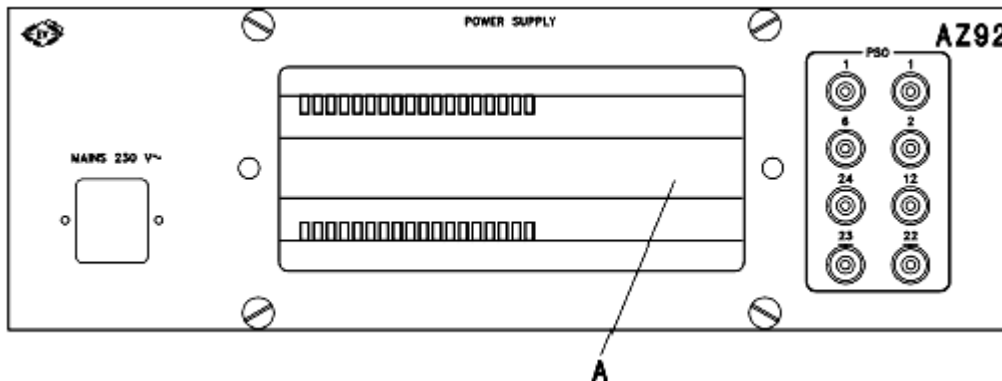
#### Fonction bornes S

- 17 : Entrée signal d'appel intercommunicant.
- 20 : Entrée signal d'appel à l'étage ou près de la porte
- 14 : Activation relais éclairage des escaliers.

#### Fonction bornes A

- 21 : Commune touches pour appels intercommunicants
- 26 : 1ère Touche appel intercommunicant
- 27 : 2ème Touche appel intercommunicant
- 28 : 3ème Touche appel intercommunicant
- 29 : 4ème Touche appel intercommunicant

IV-2-1-3 : Unité d'alimentation pour système de vidéo interphonie



**Descriptions des composants du module AZ-92**

**A** : Unité d'alimentation pour systèmes vidéo analogiques et numériques. Appareil de sécurité à double isolement autoprotégée contre les surintensités avec PTC sur le primaire et sur le secondaire sortie CA, protection thermique avec auto rétablissement sur sortie CC. Entrée 230 V ca  $\pm 10$  %, puissance dissipée 23 W.

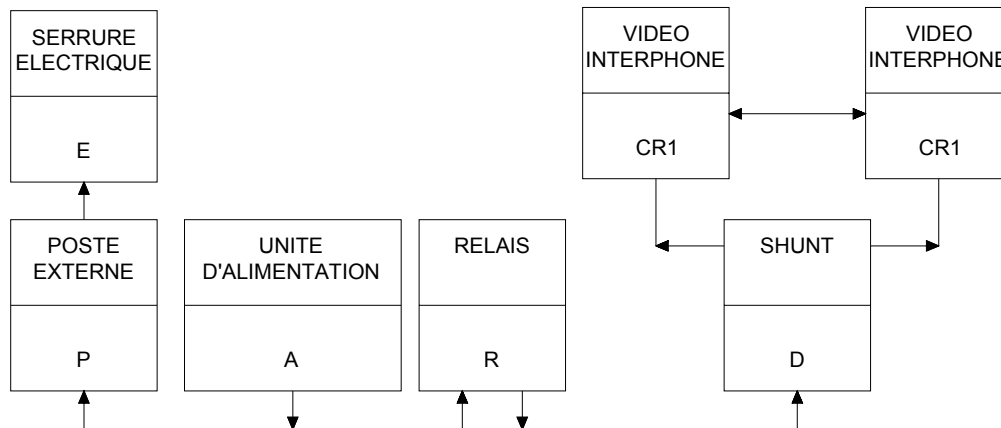
**MAINS 230 V~** Entrée alimentation de réseau 230 Vca

- 1** : Borne 0 Vcc
- 2** : Borne +24 Vcc
- 6** : Borne serrure électrique
- 12** : Borne +12 Vcc
- 22** : Borne 0 Vca
- 23** : Borne OUT pour serrure électrique
- 24** : Borne 12 Vca.

IV-2-2- Vidéo-interphone avec deux postes internes et un poste externe

Le système de vidéo-interphonie avec deux postes internes et un poste externe permet :

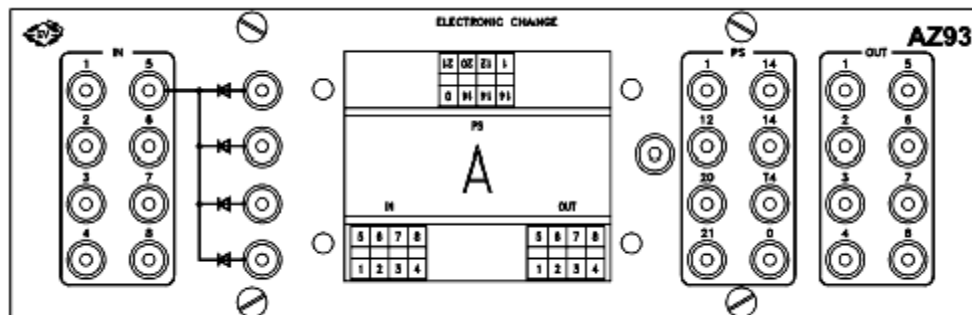
- L'annonce de la présence d'un visiteur à la porte d'entrée
- La visualisation du visiteur sur les moniteurs internes
- La communication entre le visiteur et la personne à l'intérieur
- La commande, de l'intérieur, de la porte d'entrée.
- L'intercommunication des postes internes avec exclusion du poste externe



Ce système est constitué des même composants que le premier, on trouve en plus:

- Un relais R (Commutateur électronique pour exclusion phonique du poste externe)
- Un shunt D

IV-2-2-1 : Commutateur électronique pour exclusion phonique du poste externe



Description des composants du module AZ-93

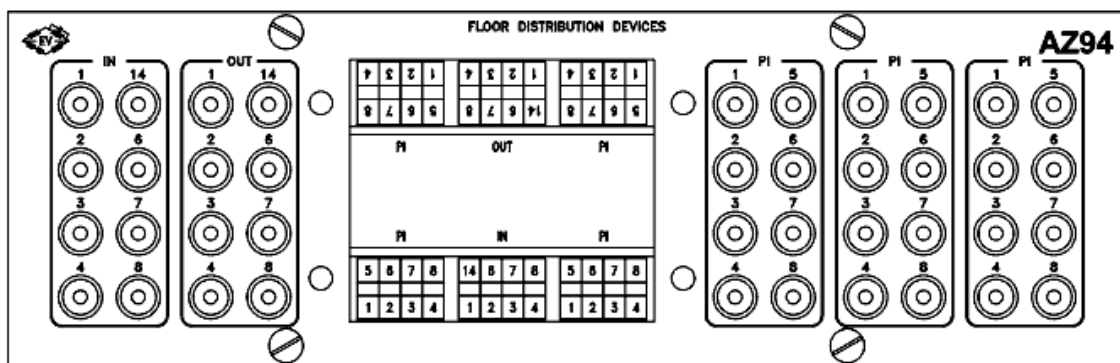
**A** : Relais dans un boîtier de 6 modules DIN pour intercommunicants audio ou vidéo du système analogique et numérique. Il remplit la fonction d'isoler du départ les postes internes intercommunicants dans un appartement. Il n'exige aucune configuration mais il doit être prédisposé aux différentes utilisations par l'intermédiaire de micro-interrupteurs. Il dispose d'un générateur de note pour l'appel à l'étage (employée dans les systèmes analogiques) et pour l'appel entre intercommunicants.

- |   |  |   |                                     |
|---|--|---|-------------------------------------|
| 1 | 0 Vcc.   | 1 | 0 Vcc.                              |
| 2 | 24 Vcc   | 2 | 24 Vcc                              |
| 3 | Phonie, microphone poste externe.  | 3 | Phonie, microphone poste externe.   |
| 4 | Phonie, haut-parleur poste externe.                                      | 4 | Phonie, haut-parleur poste externe. |
| 5 | Appel (plusieurs appels sont adressés avec les diodes à la même borne 5) | 5 | Appel.                              |
| 6 | Commande serrure électrique.   | 6 | Commande serrure électrique.        |
| 7 | Signal vidéo polarité négative.  | 7 | Signal vidéo polarité négative.     |
| 8 | Signal vidéo polarité positive.  | 8 | Signal vidéo polarité positive.     |

### Fonction bornes PS

- 0** : Commune touches d'appel intercommunicant. Tonalité intermittente.  
**1** : 0 Vcc.  
**12** : 12 Vcc.  
**14** : Éclairage des escaliers.  
**T4** : Fonctions spéciales.  
**20** : Appel à l'étage. Tonalité continue.  
**21** ; Commune touches pour appels intercommunicants. Tonalité intermittente

#### IV-2-2-2: Shunt pour postes internes



#### Description des composants du module AZ-94

**A** : Shunt d'étage dans un boîtier de 6 modules DIN pour systèmes audio - vidéo analogiques. Il n'exige aucune configuration et il peut être utilisé également comme shunt pour 5 postes internes vidéo intercommunicants et d'étage dans des systèmes audio analogiques.

### Fonction bornes IN

- 1** : 0 Vcc.  
**2** : 24 Vcc  
**3** : Phonie, microphone poste externe.  
**4** : Phonie, haut-parleur poste externe.  
**6** : Commande serrure électrique.  
**7** : Signal vidéo polarité négative.  
**8** : Signal vidéo polarité positive.

## **14 : Éclairage des escaliers**

### **Fonction bornes PI (Postes Internes)**

**1** : 0 Vcc.

**2** : 24 Vcc

**3** : Phonie, microphone poste externe.

**4** : Phonie, haut-parleur poste externe.

**5** : Appel.

**6** : Commande serrure électrique.

**7** : Signal vidéo polarité négative.

**8** : Signal vidéo polarité positive.

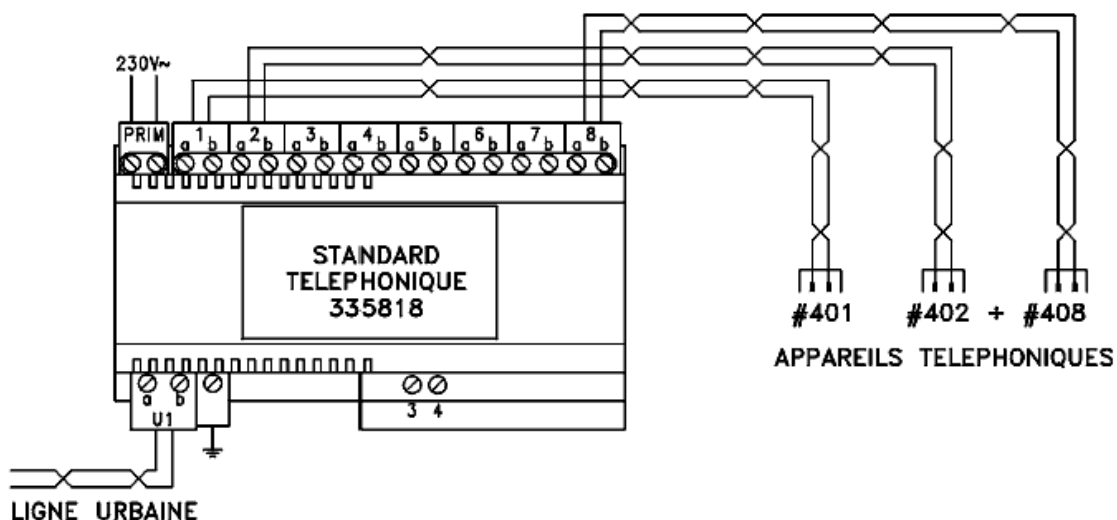
## V. SYSTÈMES DE TELEPHONIE

### V.1. Introduction

L'installation électrique dédiée à un usage résidentiel et/ou tertiaire, est généralement complétée par le système de téléphonie permettant aux personnes de communiquer avec des personnes à l'extérieur ou tout simplement communiquer entre eux.

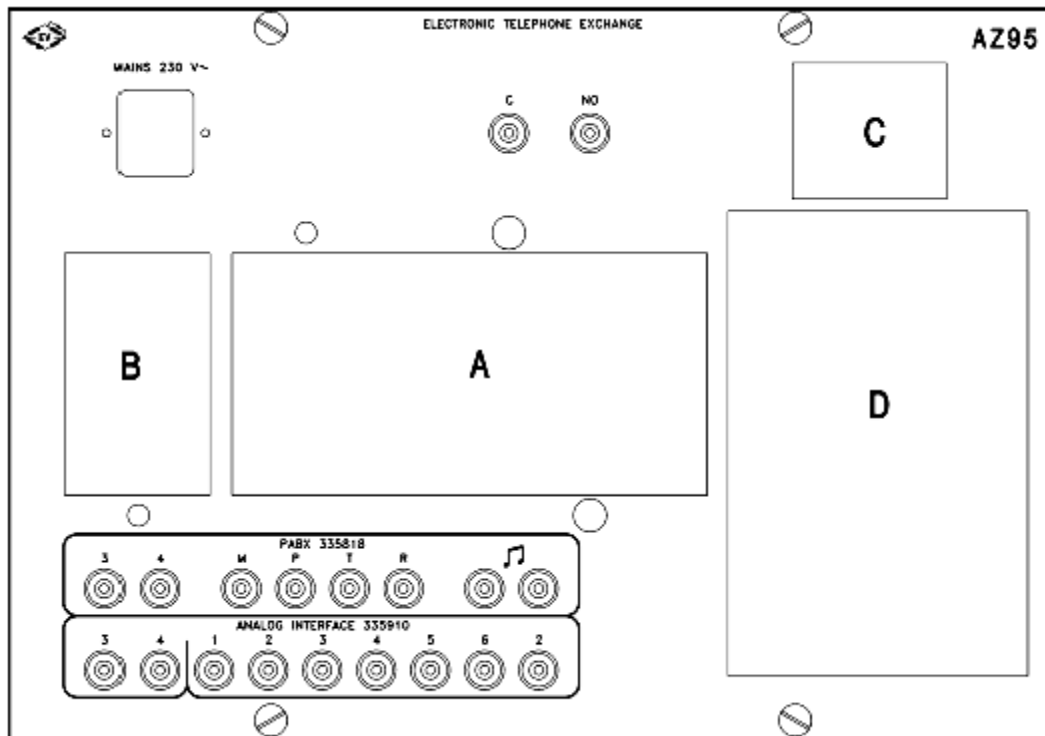
De vastes développements du système téléphonique peuvent être obtenus avec des centraux appropriés, qui reçoivent une, deux ou plusieurs lignes urbaines en arrivée, et permettent par l'intermédiaire du téléphone dénommé "central", la distribution des appels à un certain nombre d'appareils internes, ces appareils peuvent dialoguer entre eux et accéder à leur tour aux lignes urbaines externes.

### V.2. Système de téléphonie interne avec central et plusieurs appareils en dérivation



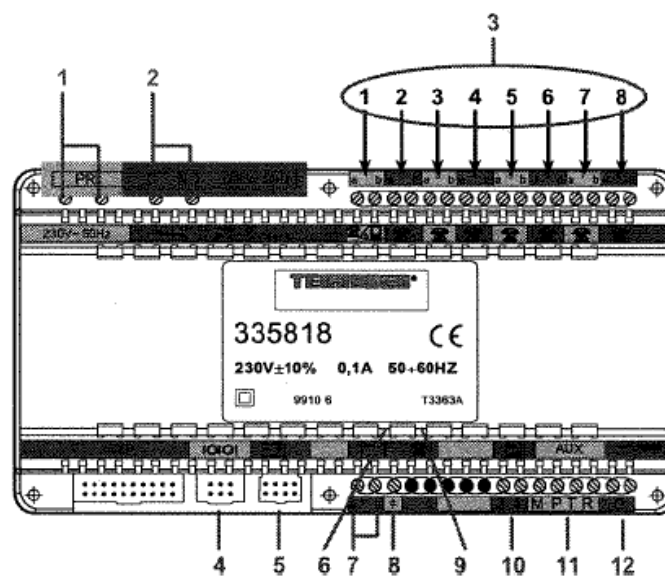
V-2-1- Centrale téléphonique

Exemple :



Descriptions des composants du module AZ-95

**A** : Central PABX pour systèmes de maisons, bureaux ou magasins, intègre la communication téléphonique avec les services interphoniques ou vidéo-interphoniques.



- 1 Alimentation de réseau 230 Vca  $\pm 10\%$
- 2 Relais éclairage escaliers (actionnement /télé-actionnement)
- 3 Sortie lignes pour téléphones dérivés (numéro attribué 401 - 408)
- 4 Connecteur pour connexion PC
- 5 Connecteur pour éventuelle pile tampon
- 6 DEL verte présence réseau
- 7 Entrée ligne urbaine,
- 8 Borne de terre de protection
- 9 DEL rouge de contrôle fonctionnement
- 10 Interface de montant ou de module phonique
- 11 Bus pour connexion relais supplémentaires d'actionnement ou de télé-actionnement
- 12 Entrée musique d'attente.

**MAINS 230 V~**      Entrée alimentation de réseau 230 Vca

#### **Fonction bornes**

- C -NO** Bornes sortie contact relais pour activation serrure
- A**      Connecteur RJ 11 pour ligne téléphonique en entrée vers le central
- B**      Groupe connecteurs RJ 11 pour ligne téléphonique en sortie du central

#### **Fonction bornes PABX**

- 3 - 4**    Interface de montant ou d'entrée d'une interface interphonie/vidéo-interphonie

**M-P-T-R** Bus pour connexion relais supplémentaires d'actionnement ou de télé-actionnement

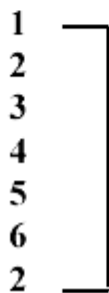
**Remarque** Entrée musique d'attente.

**Interface pour systèmes analogiques**

Interface pour la connexion du central PABX au montant de systèmes interphoniques/vidéo-interphoniques analogiques ou numériques. Elle comprend deux potentiomètres pour réglage volume microphone et haut-parleur du poste externe. Sélection du temps d'ouverture serrure par l'intermédiaire du micro-interrupteur 1 (2 ou 10 s). Sélection de 1<sup>er</sup> ou 2<sup>ème</sup> appel interphonique par l'intermédiaire du micro-interrupteur 2. Sélection de système analogique ou numérique par l'intermédiaire du micro-interrupteur 3.

**Fonction bornes Interface analogique**

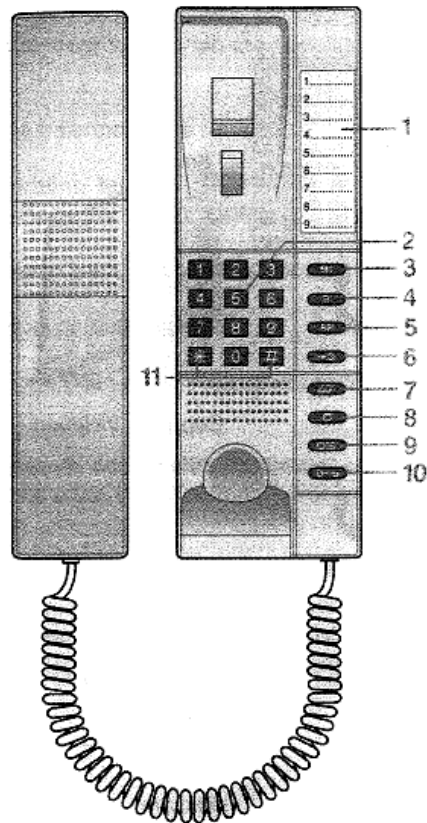
**3 - 4** Sortie interface interphonique/vidéo-interphonique pour un PABX



Mêmes fonctions attribuées aux numéros correspondants du montant interphonique ou vidéo-interphonique

V 2-2- Appareil téléphonique compact

Téléphone compact avec fonctions programmables 10 mémoires d'accès rapide et numéro d'urgence. Composition et mémorisation des numéros. Volume de la sonnerie d'appel réglable sur 4 niveaux, touches dédiées aux fonctions interphoniques/vidéo-interphoniques (connexion avec le poste externe, mise en fonction éclairage des escaliers, ouverture serrure). Muni de 2 câbles avec connecteurs RJ.



- 1      Plaquette agenda pour courts numéros
- 2      Clavier de sélection à 12 touches
- 3      Touche pour numéro d'urgence
- 4      Touche Flash ; mise en attente,  
activation services supplémentaires
- 5      Touche répétition du dernier numéro,  
insertion pauses pendant la  
programmation des numéros
- 6      Touche pour accéder à la programmation
- 7      Touche pour rappel numéros dans  
répertoire
- 8      Touche activation du poste externe
- 9      Touche mise en fonction éclairage des  
escaliers ou autre service auxiliaire
- 10     Touche ouverture serrure
- 11     Touches pour activation services (STS)  
et changement temporaire / DTMF

## **VI. LES NORMES LIEES A L'INSTALLATION DE SYSTEMES DE SIGNALISATION INCENDIE**

**NFS 61-930** : Système de Sécurité Incendie (S.S.I.) - Systèmes concourant à la sécurité contre les risques d'incendie et de panique.

**NFS 61-931** : Système de Sécurité Incendie (S.S.I.) - Dispositions générales.

**NFS 61-932** : Système de Sécurité Incendie (S.S.I.) - Règles d'installation.

**NFS 61-933** : Système de Sécurité Incendie (S.S.I.) - Règles d'exploitation et de maintenance.

**NFS 61-934** : Centralisateurs de Mise en Sécurité Incendie (C.M.S.I.).

**NFS 61-935** : Système de Sécurité Incendie (S.S.I.) - Unités de Signalisation (U.S.).

**NFS 61-936** : Système de Sécurité Incendie (S.S.I.) - Equipements d'Alarme (E.A.).

**NFS 61-937** : Système de Sécurité Incendie (S.S.I.) - Dispositifs Actionnés de Sécurité (D.A.S.).

**NFS 61-938** : Système de Sécurité Incendie (S.S.I.):

- Dispositifs de Commande Manuelle (D.C.M.).
- Dispositifs de Commandes Manuelles Regroupées (D.C.M.R.).
- Dispositifs de Commande avec Signalisation (D.C.S.).
- Dispositifs Adaptateurs de Commande (D.A.C.).

**NFS 61-939** : Système de Sécurité Incendie (S.S.I.) - Alimentations Pneumatiques de Sécurité (A.P.S.).

**NFS 61-940** : Système de Sécurité Incendie (S.S.I.) - Alimentations Electriques de Sécurité (A.E.S.).

### **AUTRES NORMES RELATIVES À LA SÉCURITÉ INCENDIE**

**NFS 61-961** : Matériels de détection d'incendie - Détecteurs Autonomes Déclencheurs (D.A.D.)

**NFS 62-101** : Protection contre l'incendie - Système d'extinction par protection d'ambiance (noyage total) au HALON 1301- Règles d'installation.

**NFS 62-102** : Protection contre l'incendie - Organes constitutifs des systèmes d'extinction au HALON 1301.

**NFS 62-210** : Installations fixes d'extinction automatique à eau du type Sprinkler  
Règles de conception, de calcul et de mise en oeuvre.

**NFS 62-211** : Installations fixes d'extinction automatique à eau du type Sprinkler  
Caractéristiques des organes constitutifs.

**NFS 62-212** : Installations fixes d'extinction automatique à eau du type Sprinkler  
Essais de réception, surveillance et entretien - Vérification.

**NFC 48-150** : Blocs Autonomes d'Alarme Sonore d'évacuation d'urgence (B.A.A.S.).

**NF EN 54-1** Système de Détection et d'Alarme Incendie (S.D.A.I.) - introduction.

**NF EN 54-2** S.D.A.I. - Equipement de Contrôle et de Signalisation.

**NF EN 54-4** S.D.A.I. - Equipement d'alimentation électrique.

**NF EN 54-5** S.D.A.I. - Détecteurs de chaleur - Détecteurs ponctuels.

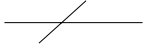
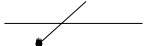
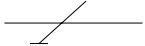
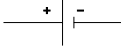
**NF EN 54-7** S.D.A.I. - Détecteurs de fumée - Détecteurs ponctuels.

## VII. LES SYMBOLES


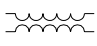
### Normalisation

Ce chapitre est tiré des normes NFC 03202, NFC 03205, NFC 03206, NFC 03207, NFC 03208, NFC03211.

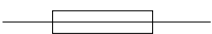
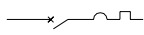
#### 1 - Alimentation

Lettre repère	Désignation	Symbole
L	Conducteur phase	
N	Conducteur Neutre	
PE	Conducteur de protection	
G	Elément de Pile ou accumulateur	
L+	Conducteur de polarité positive	<b>+</b>
L-	Conducteur de polarité négative	<b>-</b>


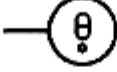

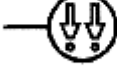



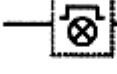
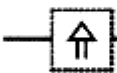

#### 2 – Appareil de transformation de l'énergie électrique

Lettre repère	Désignation		Symbole
T	Transformateur monophasé à deux enroulements	Schéma unifilaire	
		Schéma développé ou multifilaire	

#### 3 – Appareil de protection

Lettre repère	Désignation	Symbole
F	Fusible	
Q	Disjoncteur magnétothermique	

4 – Symboles des composants d'installation de sécurité incendie

	<b>FIRE DETECTOR</b> DETECTEUR D'INCENDIE
	<b>THERMAL DETECTOR</b> DETECTEUR THERMIQUE
	<b>SMOKE DETECTOR</b> DETECTEUR DE FUMÉE
	<b>FLAME DETECTOR</b> DETECTEUR DE FLAMME
	<b>IONIZATION SMOKE DETECTOR</b> DETECTEUR DE FUMÉE A IONISATION
	<b>FIRE ALARM PB</b> BOUTON ANTINCENDIE
	<b>ELECTROVALVE</b> ELECTROVALVE
	<b>BLINKING LAMP</b> SIGNALEMENT LUMINEUX CLIGNOTANT
	<b>SIREN</b> SIGNALEMENT ACCOUSTIQUE (SIRENE)
<b>ANTIFIRE ELECTRONIC BOARD</b> CENTRALE ANTINCENDIE	
	<b>* NUMBER OF ZONES</b> NUMERO DE ZONE
	<b>** OPERATION HRS W/O ELECTRICAL PWR.</b> NOMBRE D'HEURES DE FONCTIONNEMENT SANS ENERGIE ELECTRIQUE

5 – Symboles des composants d'installation de sécurité intrusion



Capteur magnetique



Capteur de vibrations



Capteur volumetrique a infrarouge passif



Capteur volumetrique a microondes



Sirene pour interieur



Sirene autoalimentée



Cle electronique



Commande electronique avec clavier

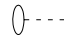
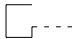
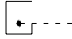
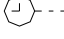
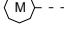
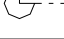

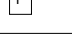
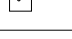
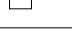
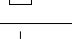


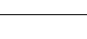


Centrale electronique




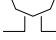



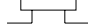
\* Numero de la zone

\*\* Nombre d'heures de fonctionnement en absence  
de l'alimentation de reseau electrique.

## 6 – Détecteurs

Lettre repère	Désignation	Symbole
	Comande par niveau de fluide	
	Commande par débit de fluide	
	Commande par débit gazeux	
	Commande par horloge	
	Commande par moteur	
	Commande par came	
	Commande par variation brusque de vitesse	
	Commande par la pression	
	Commande par la température	
	Commande par la vitesse de rotation	
	Commande par le nombre d'événement	
	Commande par relais thermique	
	Commande par relais magnétique	
	Commande par relais magnétothermique	

## 7 – Récepteurs

Lettre repère	Désignation	Symbole
H	Voyant de signalisation	
H	Voyant de signalisation "clignotant"	
H	Sonnerie	
H	Ronfleur	
H	Sirène	
H	Klaxon	
Y	gâche électrique	Schéma architectural 
		Autres schémas 

## VIII. SECURITE

### VIII.1. Introduction

L'utilisation des outils à main peut devenir dangereuse lorsqu'elle est faite de façon négligente. Il est donc nécessaire pour le stagiaire de respecter les méthodes de travail assurant la sécurité complète.

### VIII.2. Utilisation sécuritaire des outils

#### a) Outils de traçage

- Ne pas transporter dans les poches des traceurs ou pointes à tracer
- Couvrir les pointes d'outils pointus
- Enlever les bavures et arrêtes vives avant de tracer sur une pièce.

#### b) Tournevis – pinces – clés

- Réparer ou remplacer vis à tête émoussée
- Adapter la lame ou pointe de tournevis à la tête de la vis
- Utiliser les tournevis isolés pour travailler sur un circuit électrique alimenté
- Utiliser les outils conformément à leur destination : ex : serrer avec les clés par avec la pince.
- Adapter la grosseur de la pièce à coupé à la capacité de la pince coupante, et la capacité de la clé à la dimension de l'écrou
- Ne pas frapper les clés avec le marteau et ne prolonger pas leurs bras.
- Eviter de serrer les vis d'un appareil entre les mains, on risque la blessure des mains

#### c) Limes

- Utiliser seulement les limes avec manchon ou poignée
- Nettoyer la lime avec une brosse
- Ne pas frapper ou utiliser comme levier une lime, car elle est trop fragile

#### d) Outils de sciage

##### ➤ Technique d'utilisation :

- D'abord la pièce à couper doit être fixée dans un étau puis
- Les dents de la lame doivent pointer vers l'avant, c'est à dire en s'éloignant de la poignée
- L'écrou de serrage doit tendre la lame de manière à l'empêcher de se tordre et de flamber ;
- On doit saisir la scie comme à la figure 1, c'est à dire la main gauche sur le cadre et la main droite sur la poignée. La position debout avec le pied gauche légèrement en avant du pied droit.

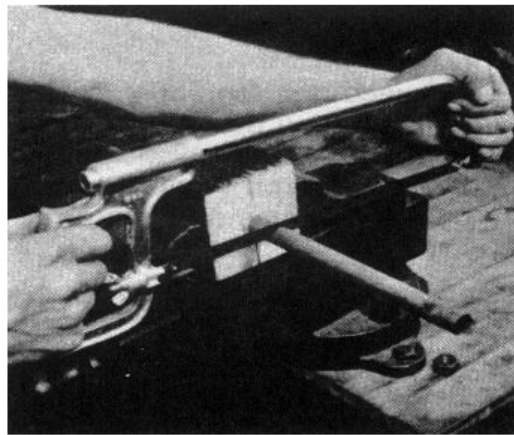


Figure 1

- Il faut guider la lame avec son pouce scier près du tracé et à l'extérieur de ce dernier ;
- Lorsque le trait de scie est amorcé, il suffit de pousser le cadre avec la main gauche en contrôlant la pression sur la poignée avec la main droite. On applique la pression lors du mouvement vers l'avant seulement.

**e) Le coupe tube :**

➤ Technique d'utilisation :

- Le tuyau est inséré entre le couteau et les rouleaux de la serre. A l'endroit désiré le couteau est serré avec la poignée puis le coupe-tube est tourné autour de celui-ci. A chaque tour de l'outil il faut serrer la poignée d'un tour ce qui fait pénétrer le couteau d'avantage. De cette façon après quelques tours, le tuyau est coupé à la longueur désirée, voir figure 2.

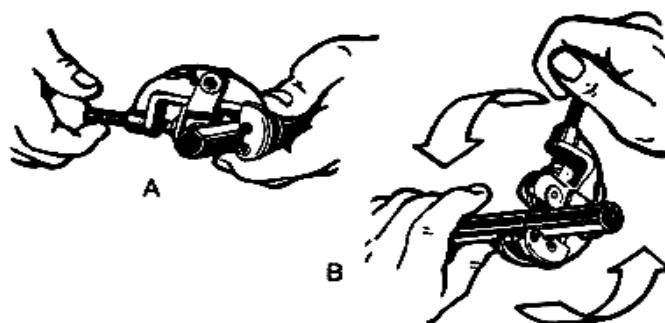


Figure 2

**VIII.3. Intervention sur installation électrique**

L'intervenant sur l'installation électrique doit prendre les mesures préventives nécessaires afin de réduire les risques d'électrisation, d'accidents et d'incendie. Lors des interventions ou d'installation l'intervenant :

- **Doit mettre hors tension l'installation électrique**
- **Condamnation** : en position d'ouverture, de tous les appareils de séparation par l'intermédiaire desquels l'installation ou l'équipement pourrait être remis sous tension, mise en place d'un cadenas en position d'ouverture de sectionneur et enlèvement des fusibles. Chaque intervenant doit posséder son propre cadenas avec clé personnelle.
- **La vérification de l'absence de tension** : l'intervenant doit disposer d'un voltmètre lui permettant de s'assurer de l'absence de tension sur chaque conducteur immédiatement en aval du ou des points de séparation et des moyens de mise en court circuit et à la terre des conducteurs et pièces nues..

#### VIII.4. Protection collective

La protection collective est de deux types : celle à caractère permanent, celle à caractère temporaire (pendant les travaux ou interventions)

✓ **Ecran et grillage de protection :**

Destinés à isoler provisoirement une zone de travail (bois bakelisé, matériaux plastiques, fibres de verre, etc.) ils permettent de créer une enceinte isolée.

✓ **Extincteurs portatifs**

Les risques d'incendie sont omniprésents dans l'ensemble des entreprises. Pour éteindre l'incendie on doit utiliser les extincteurs portatifs adéquats.

✓ **L'éclairage :**

- Evitez les zones d'ombres ne permettant pas de distinguer certains obstacles. L'éblouissement, phénomène inverse est également une cause d'accidents.
- Ayez un éclairage suffisant pour voir l'équipement sur lequel vous travaillez
- Niveau d'éclairage doit être d'autant plus élevé que le travail est plus minutieux.

### VIII.5. Protection individuelle

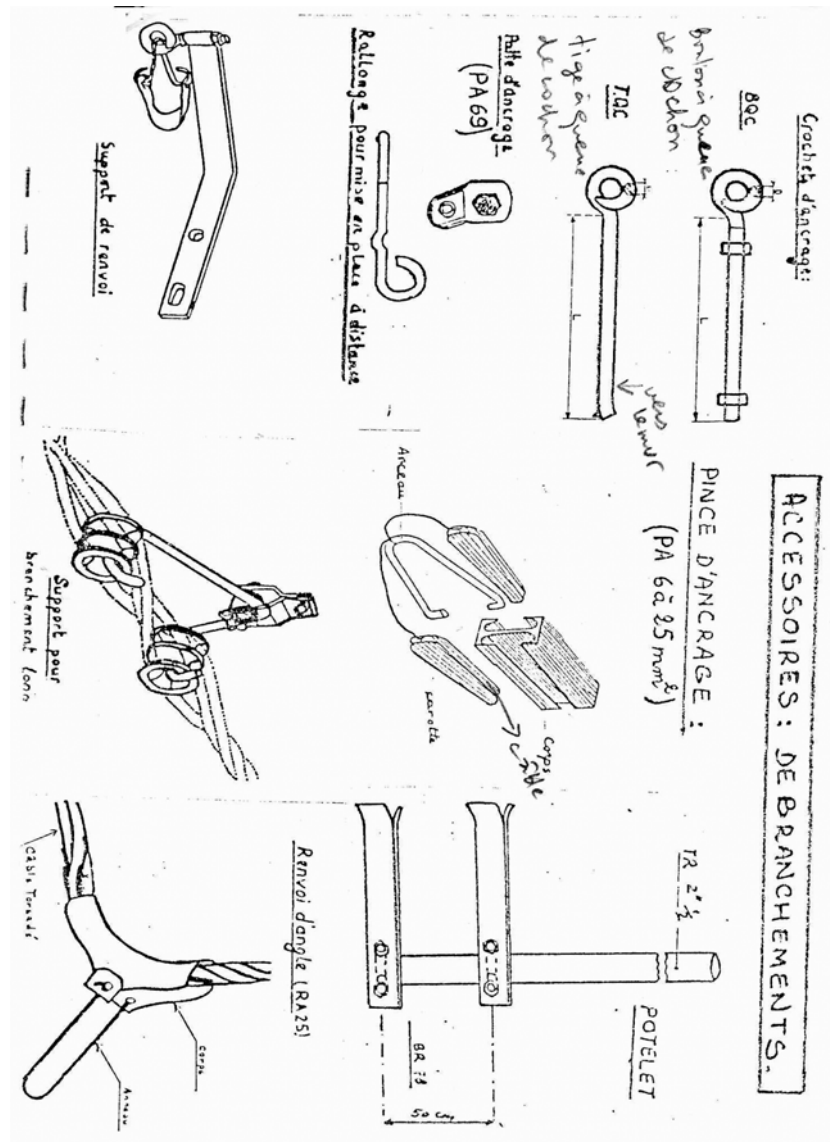
- **Protection des mains** : le gant constitue l'outil de protection individuelle de première importance, son choix dépend des conditions d'utilisation.
- **Protection des yeux** : à l'aide des lunettes :
  - pour toute manœuvre d'appareils de sectionnement ou de coupure
  - pour des travaux sous tension
  - A chaque fois qu'il y a risque de particules de matière, ou risque d'arc électrique.
- **Protection de la tête** : Protection par un casque pour tous travaux situés dans un plan au-dessus de l'opérateur (casque isolant pour travaux sous tension).
- **Protection des pieds** : peut être assurée par des chaussures, ou bottes isolantes, soit par l'intermédiaire de tabourets ou tapis isolant.

## IX. L'OUTILLAGE DE BASE ET LES ANCRAGES

L'outillage de base et des ancrages sont les suivants :

- Pincés d'ancrage PA 6 à 25 mm
- Renvoi d'angle RA 25
- Boulon d'ancrage BQC
- Tige d'ancrage TQC
- Patte d'ancrage PA 69
- Crochet Isolant
- Potelet (tube + pattes brides)
- Câble et Connecteurs
- Colliers et Chevilles

### ACCESSOIRES DE BRANCHEMENTS



**Module 20 : INSTALLATION ET  
ENTRETIEN DE SYSTÈMES D'ALARME  
ET DE SIGNALISATION**

***GUIDE DES EXERCICES ET TRAVAUX  
PRATIQUES***

## **TP 1 : RÉALISATION D'UNE INSTALLATION DE SIGNALISATION DE BUREAU**

### **1. Objectif(s) visé(s) :**

Etre capable de réaliser une installation de signalisation de bureau.

### **2. Durée du TP:**

3 Heures.

### **3. Matériel (Équipement et matière d'œuvre) par équipe :**

#### a) Equipement :

- Pincés coupantes de 150 mm. Chromés isolés
- Pincés à dénuder de 150 mm. Chromés isolés.
- Pincés à bec rond de 150 mm. Chromés isolés
- Mètre pliant.
- Pincés plates de 150 mm. Chromés isolés.
- Jeu de tournevis

#### b) Matière d'œuvre :

- Conducteur de raccordement
- Contacteurs
- Blocs auxiliaires temporisés
- Blocs auxiliaires instantanés
- Lampes de signalisation

### **4. Description du TP**

Le stagiaire doit effectuer un travail pratique reposant sur l'étude d'une installation de signalisation de bureau : identification des parties composantes, montage dans un circuit à basse tension.

Consistance du montage

Pour entrer dans un bureau, le visiteur signale sa présence en appuyant sur un bouton poussoir S1 situé près de la porte d'entrée. Cette action met en service une signalisation visuelle et sonore.

L'occupant, recevant l'appel, doit alors sélectionner une des trois réponses suivantes qui s'affiche dans son bureau et dans le couloir :

- "Entrez" la signalisation visuelle est limitée à vingt secondes, une gâche électrique ouvre la porte.
- "Revenez" la signalisation visuelle est limitée à vingt secondes.
- "Attendez" la signalisation visuelle disparaît au moment où l'occupant resélectionne une des deux réponses précédentes

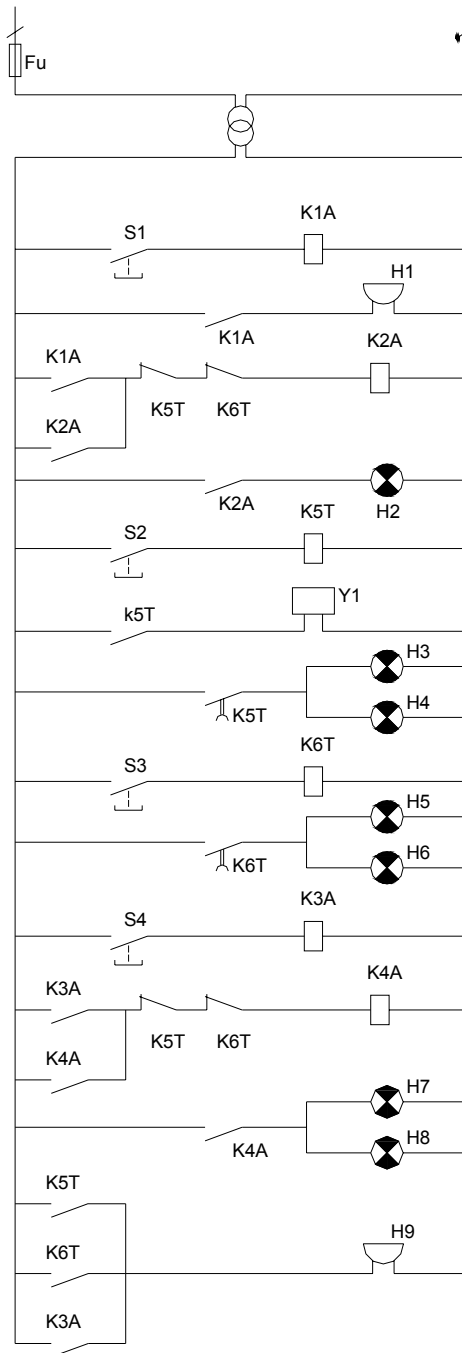
Toute la signalisation visuelle est accompagnée d'une brève signalisation sonore donnée par un ronfleur.

Le T.P. sera effectuée par groupes de deux stagiaires. Chaque stagiaire doit réaliser une partie de l'installation

### 5. Déroulement du TP

- IDENTIFIER les composants du circuit
- PREPARER les conducteurs
- EXECUTER l'installation.

Réaliser le montage selon le schéma de câblage suivant :



## **TP 2 : REALISATION D'UNE INSTALLATION D'APPEL CHAOUCH**

### **1. Objectif(s) visé(s) :**

Etre capable de réaliser une installation de signalisation d'appel chaouch.

### **2. Durée du TP :**

3 Heures.

### **3. Matériel (Équipement et matière d'œuvre) par équipe :**

#### **a) Equipement :**

- Pinces coupantes de 150 mm. Chromés isolés
- Pinces à dénuder de 150 mm. Chromés isolés.
- Pinces à bec rond de 150 mm. Chromés isolés
- Mètre pliant.
- Pinces plates de 150 mm. Chromés isolés.
- Jeu de tournevis

#### **b) Matière d'œuvre :**

- Conducteur de raccordement
- Bloc d'appel chaouch à voyants mécaniques (ou électrique)

### **4. Description du TP**

Le stagiaire doit effectuer un travail pratique reposant sur l'étude d'une installation de signalisation d'administration (Appel Chaouch). L'administration est composée de quatre bureaux

- Chaque bureau peut appeler le chaouch
- A chaque appel le numéro du bureau correspondant apparaît et une sonnette retentit.
- Le chaouch a la possibilité d'effacer l'appel par un bouton poussoir installé près de son poste.

Le T.P. sera effectuée par groupes de deux stagiaires. Chaque stagiaire doit réaliser une partie de l'installation.

### **5. Déroulement du TP**

- ETABLIR le schéma du circuit
- PREPARER les conducteurs
- EXECUTER l'installation.

### **TP 3 : REALISATION D'UNE INSTALLATION DE SIGNALISATION D'ÉTATS D'UN MOTEUR ÉLECTRIQUE ASYNCHRONE**

#### **1. Objectif(s) visé(s) :**

Etre capable de réaliser une installation de signalisation d'états d'un moteur asynchrone.

#### **2. Durée du TP:**

3 Heures.

#### **3. Matériel (Équipement et matière d'œuvre) par équipe :**

##### a) Equipement :

- Pincés coupantes de 150 mm. Chromés isolés
- Pincés à dénuder de 150 mm. Chromés isolés.
- Pincés à bec rond de 150 mm. Chromés isolés
- Mètre pliant.
- Pincés plates de 150 mm. Chromés isolés.
- Jeu de tournevis

##### b) Matière d'œuvre :

- Conducteur de raccordement
- Contacteurs
- Blocs auxiliaires instantanés
- Relais thermique

#### **4. Description du TP**

Le stagiaire doit effectuer un travail pratique reposant sur l'étude d'une installation de signalisation d'état d'un moteur asynchrone (état de marche, état d'arrêt, arrêt sur défaut thermique) :

- Une lampe H1 signale l'état "marche moteur" ;
- Une lampe H2 signale l'état "moteur à l'arrêt" ;
- Une lampe H3 et un ronfleur signale l'état "arrêt moteur sur défaut thermique"

Le T.P. sera effectuée par chaque stagiaire.

#### **5. Déroulement du TP**

- ETABLIR le schéma du circuit
- PREPARER les conducteurs
- EXECUTER l'installation.

## **TP 4 : REALISATION D'UNE INSTALLATION D'ALARME INCENDIE AVEC DÉTECTEUR DE FUMÉE ET DISPOSITIF DE DÉCLENCHEMENT DE PORTE COUPE FEU OU SUIVANT L'EQUIPEMENT EXISTANT**

### **1. Objectif(s) visé(s) :**

Etre capable de reconnaître composants d'une installation anti-incendie (centrales anti-incendie, capteurs de détection et connexions nécessaires pour rendre opérationnel un système).

### **2. Durée du TP:**

3 Heures.

### **3. Matériel (Équipement et matière d'œuvre) par équipe :**

#### a) Equipement :

- Jeu de tournevis
- Centrale anti-incendie
- Conducteur avec fiche banalisée
- Détecteur de fumée
- Sirène 12 V
- Dispositif de déclenchement de porte coupe-feu
- Source d'alimentation en 12V (Utiliser éventuellement la centrale anti-intrusion)

#### b) Matière d'œuvre

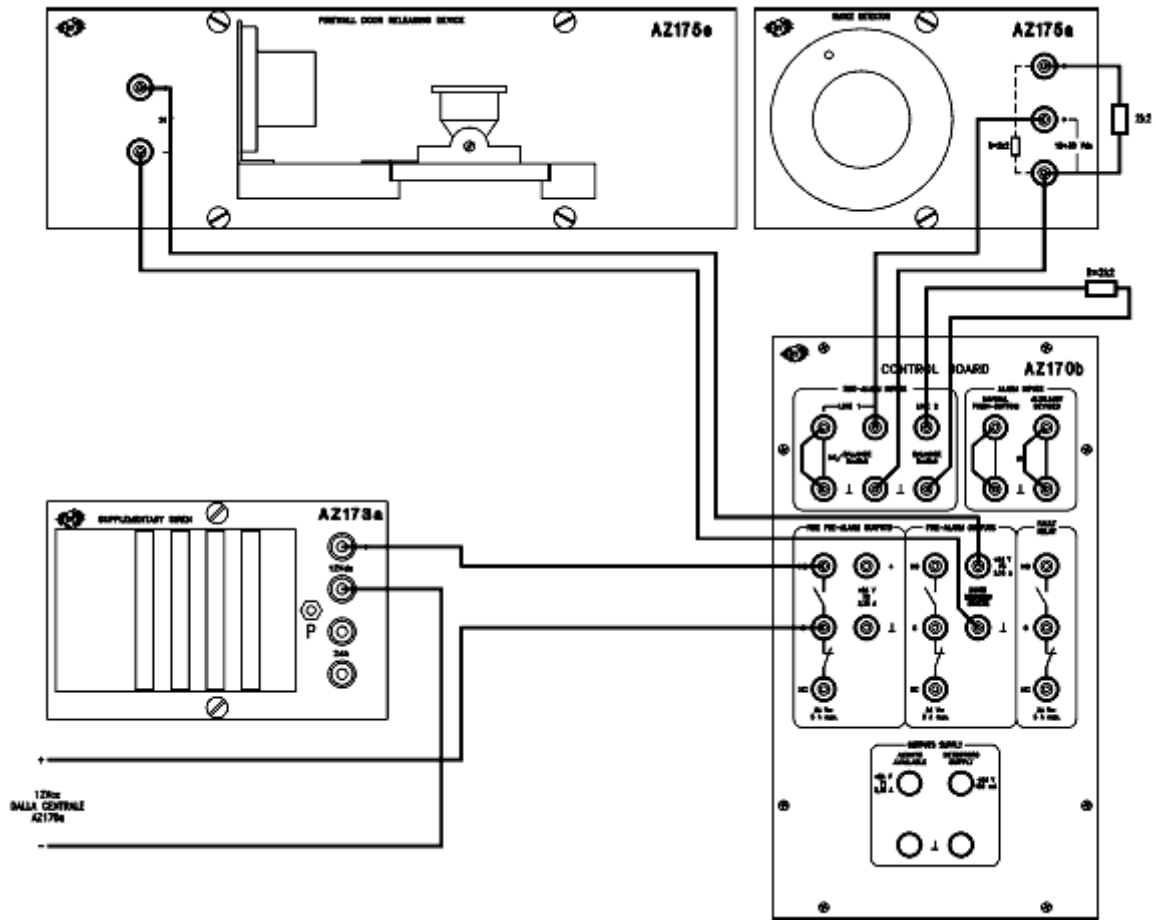
### **4. Description du TP**

Le stagiaire doit effectuer un travail pratique reposant sur l'étude d'une installation de signalisation d'alarme incendie.

Le T.P. sera effectuée par chaque stagiaire. Chaque stagiaire doit réaliser l'installation et créer les conditions de fonctionnement normal et celles d'alarme incendie.

### **5. Déroulement du TP**

Réaliser le montage selon le schéma de câblage ci-dessous ou suivant l'équipement existant.



## **TP 5 : REALISATION D'UNE INSTALLATION D'ALARME INCENDIE A DEUX ZONES AVEC DÉTECTEUR DE FUMÉE ET DISPOSITIF DE DÉCLENCHEMENT DE PORTE COUPE FEU OU SUIVANT L'EQUIPEMENT EXISTANT**

### **1. Objectif(s) visé(s) :**

Etre capable de réaliser une installation anti-incendie pour la protection de deux zones différentes.

### **2. Durée du TP:**

3 Heures.

### **3. Matériel (Équipement et matière d'œuvre) par équipe :**

#### a) Equipement :

- Jeu de tournevis
- Centrale anti-incendie
- Conducteur avec fiche banalisée
- Détecteurs de fumée
- Sirène 12 V
- Dispositif de déclenchement de porte coupe-feu
- Source d'alimentation en 12V (Utiliser éventuellement la centrale anti-intrusion)

#### b) Matière d'œuvre

### **4. Description du TP**

Le stagiaire doit effectuer un travail pratique reposant sur l'étude d'une installation de signalisation d'alarme incendie.

Le T.P. sera effectuée par chaque stagiaire. Chaque stagiaire doit réaliser l'installation et créer les conditions de fonctionnement normal et celles d'alarme incendie pour chaque zone de détection.

### **5. Déroulement du TP**

Réaliser le montage selon le schéma de câblage ci-dessous ou suivant l'équipement existant.



## TP 6 : PROGRAMMATION DE LA CENTRALE DE D'ALARME INCENDIE

### 1. Objectif(s) visé(s) :

Etre capable de programmer une centrale anti-incendie.

### 2. Durée du TP:

3 Heures.

### 3. Matériel (Équipement et matière d'œuvre) par équipe :

#### a) Equipement :

- Jeu de tournevis
- Centrale anti-incendie
- Conducteur avec fiche banalisée
- Détecteurs de fumée
- Sirène 12 V
- Dispositif de déclenchement de porte coupe-feu
- Source d'alimentation en 12V (Utiliser éventuellement la centrale anti-intrusion)

#### b) Matière d'œuvre

### 4. Description du TP

Le stagiaire doit modifier les paramètres de la centrale anti-incendie.

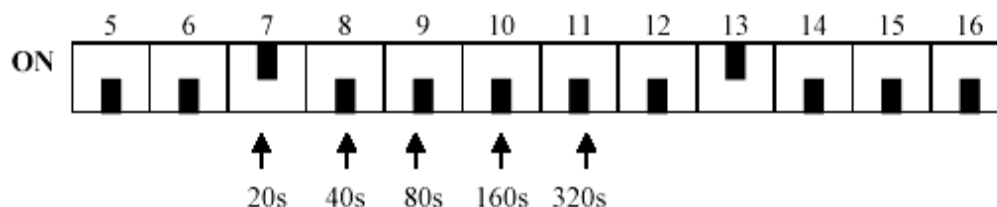
Le T.P. sera effectuée par chaque stagiaire. Chaque stagiaire doit réaliser l'installation, modifier les paramètres de la centrale et créer les conditions de fonctionnement normal et celles d'alarmes incendie.

### 5. Déroulement du TP

#### Réglage des modes opérationnels de la centrale

##### Partie I

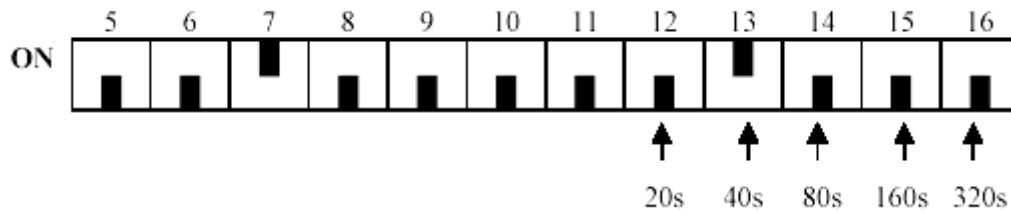
On reprend le schéma électrique et la représentation avec les modules faite au TP4. Modifier et vérifier le **temps d'inspection**.



Dans la position ON le temps est activé. Les temps peuvent être additionnés entre eux.

Partie II

On reprend le schéma électrique et la représentation avec les modules faite au TP4.  
Modifier et vérifier le **temps d'évacuation**.

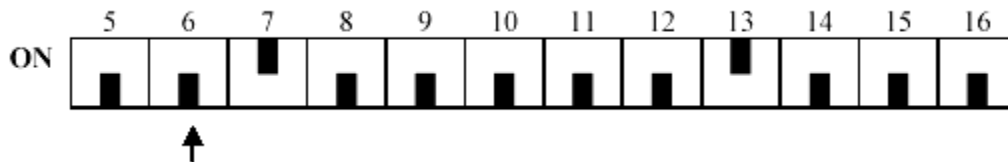


Dans la position ON le temps est inséré. Les temps peuvent être additionnés entre eux.

Partie III

On reprend le schéma électrique et la représentation avec les modules faite TP5.

Combinaison **AND** des lignes 1, 2.



Dans la position ON, les lignes 1 et 2 sont en combinaison AND. Répéter la vérification du fonctionnement en prenant en considération la nouvelle fonctionnalité.

**TP 7 : REALISATION D'UNE INSTALLATION ANTI-VOL A UNE ZONE AVEC CENTRALE, CAPTEUR DE PRESENCE A INFRAROUGE ET SIRENE OU SUIVANT L'EQUIPEMENT EXISTANT**

**1. Objectif(s) visé(s) :**

Etre capable de reconnaître les tâches d'une centrale anti-intrusion, des capteurs et des visualiseurs d'alarme correspondants.

**2. Durée du TP:**

3 Heures.

**3. Matériel (Équipement et matière d'œuvre) par équipe :**

a) Equipement :

- Jeu de tournevis
- Centrale anti-intrusion
- Conducteur avec fiche banalisée
- Détecteurs de présence à infrarouge
- Sirène 12 V

b) Matière d'œuvre

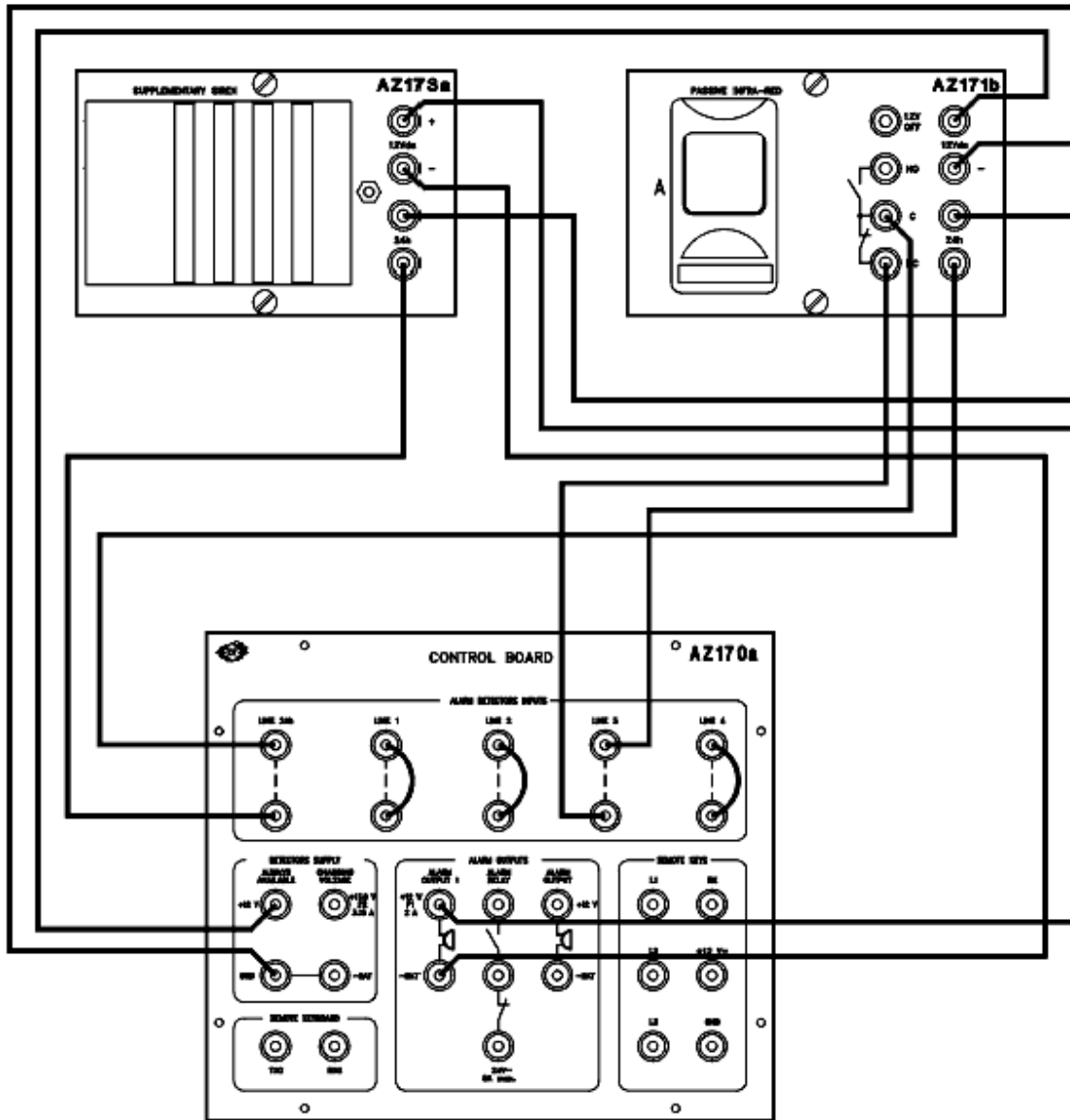
**4. Description du TP**

Pour la vérification du fonctionnement, consulter préalablement les caractéristiques des composants employés (description des modules), puis reproduire les conditions de fonctionnement normal et les conditions d'alarme.

Le T.P. sera effectuée par chaque stagiaire. Chaque stagiaire doit réaliser l'installation et créer les conditions de fonctionnement normal et celles d'alarmes intrusion

**5. Déroulement du TP**

Réaliser le montage selon le schéma de câblage ci-dessous ou suivant l'équipement existant.



## **TP 8 : REALISATION D'UNE INSTALLATION ANTI-VOL A UNE ZONE AVEC CENTRALE, DETECTEUR MAGNETIQUE ET SIRENE OU SUIVANT L'EQUIPEMENT EXISTANT**

### **1. Objectif(s) visé(s) :**

Etre capable de reconnaître les tâches d'une centrale anti-intrusion, des capteurs et des visualiseurs d'alarme correspondants.

### **2. Durée du TP:**

3 Heures.

### **3. Matériel (Équipement et matière d'œuvre) par équipe :**

#### a) Equipement :

- Jeu de tournevis
- Centrale anti-intrusion
- Conducteur avec fiche banalisée
- Détecteurs magnétiques
- Sirène 12 V

#### b) Matière d'œuvre

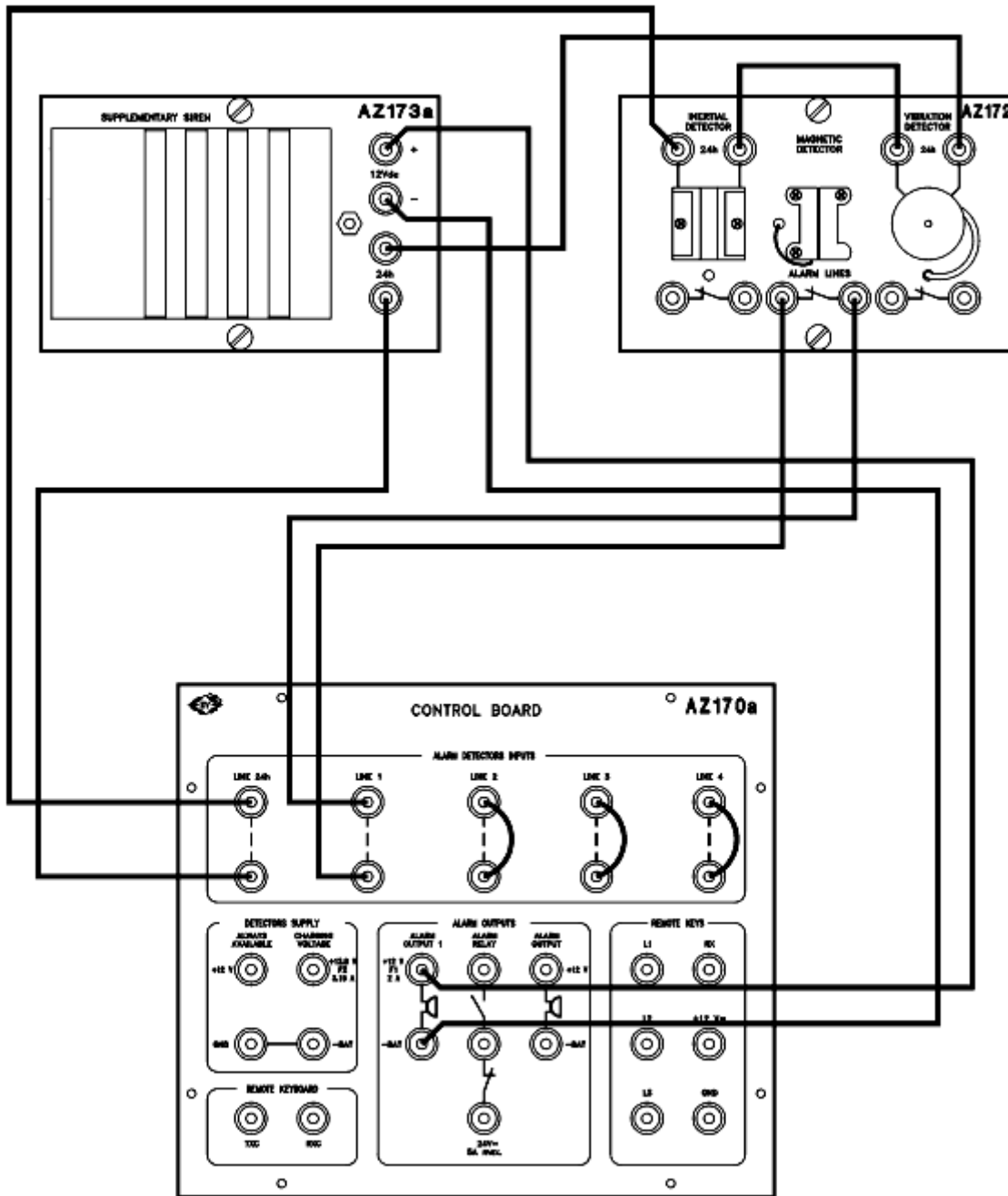
### **4. Description du TP**

Pour la vérification du fonctionnement, consulter préalablement les caractéristiques des composants employés (description des modules), puis reproduire les conditions de fonctionnement normal et les conditions d'alarme.

Le T.P. sera effectuée par chaque stagiaire. Chaque stagiaire doit réaliser l'installation et créer les conditions de fonctionnement normal et celles d'alarmes intrusion

### **5. Déroulement du TP**

Réaliser le montage selon le schéma de câblage ci-dessous ou suivant l'équipement existant.



Cet exercice utilise la ligne 1 des entrées détecteurs d'alarme de la centrale. Répéter l'exercice en remplaçant le capteur magnétique par le capteur inertiel et de vibrations.

## **TP 9 : REALISATION D'UNE INSTALLATION ANTI-VOL A QUATRE ZONES AVEC CENTRALE, DETECTEUR MAGNETIQUE, CAPTEUR A INFRAROUGE, DETECTEUR DE VIBRATION, DETECTEUR INERTIEL ET SIRENE OU SUIVANT L'EQUIPEMENT EXISTANT**

### **1. Objectif(s) visé(s) :**

Etre capable de reconnaître les tâches d'une centrale anti-intrusion, des capteurs et des visualiseurs d'alarme correspondants.

### **2. Durée du TP:**

3 Heures.

### **3. Matériel (Équipement et matière d'œuvre) par équipe :**

#### a) Equipement :

- Jeu de tournevis
- Centrale anti-intrusion
- Conducteur avec fiche banalisée
- Détecteurs magnétique
- Détecteur à infrarouge
- Détecteur de vibration
- Détecteur inertiel
- Sirène 12 V

#### b) Matière d'œuvre

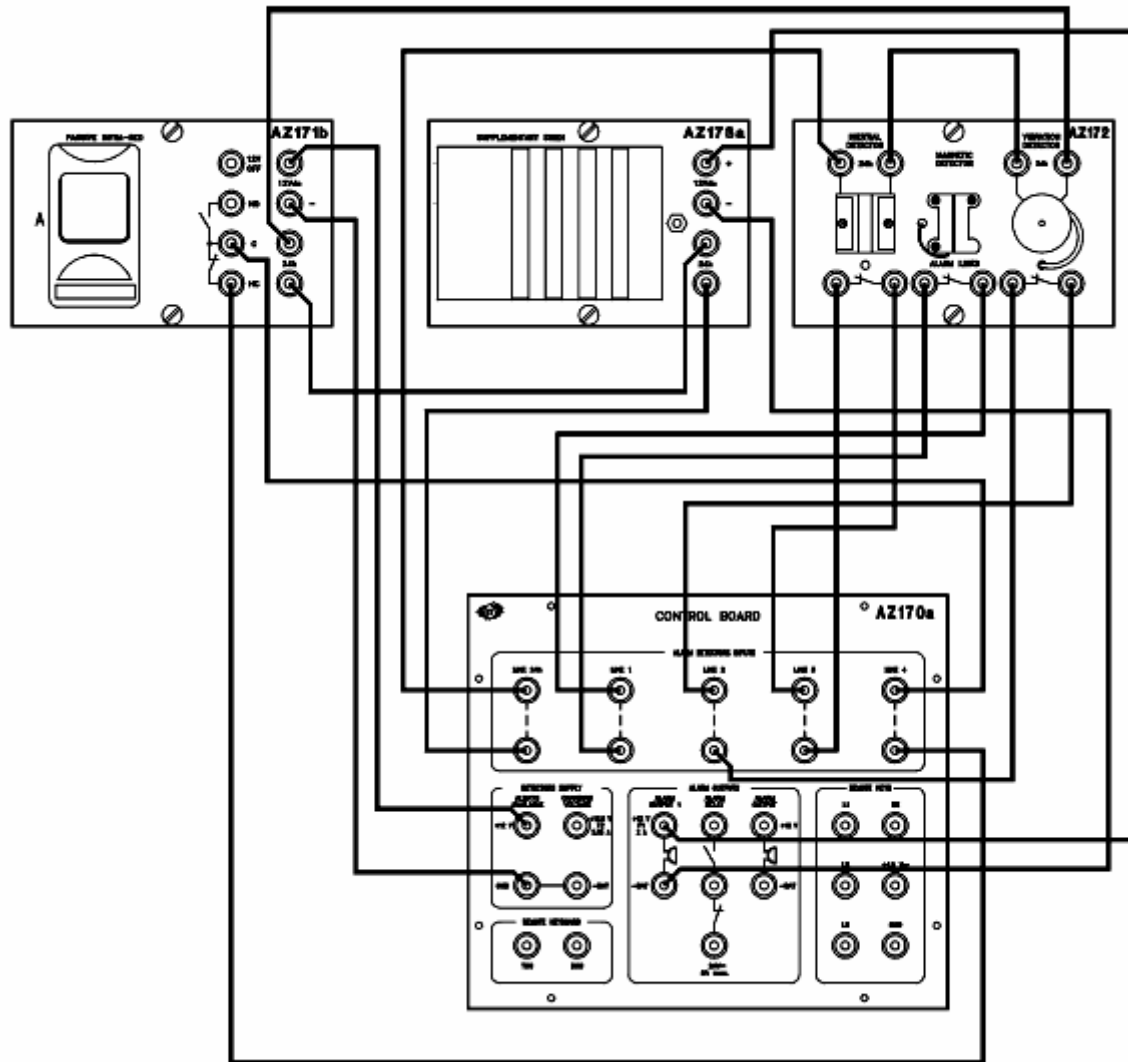
### **4. Description du TP**

Pour la vérification du fonctionnement, consulter préalablement les caractéristiques des composants employés (description des modules), puis reproduire les conditions de fonctionnement normal et les conditions d'alarme.

Le T.P. sera effectuée par chaque stagiaire. Chaque stagiaire doit réaliser l'installation et créer les conditions de fonctionnement normal et celles d'alarmes intrusion.

### **5. Déroulement du TP**

Réaliser le montage selon le schéma de câblage ci-dessous ou suivant l'équipement existant.



## **TP 10 : REALISATION D'UNE INSTALLATION DE VIDEO-INTERPHONIE AVEC UN POSTE INTERNE ET UN POSTE EXTERNE OU SUIVANT L'EQUIPEMENT EXISTANT**

### **1. Objectif(s) visé(s) :**

Etre capable de réaliser une installation de vidéo-interphonie comportant un poste interne et un poste externe.

### **2. Durée du TP:**

4 Heures.

### **3. Matériel (Équipement et matière d'œuvre) par équipe :**

#### a) Equipement :

- Jeu de tourne-vis
- 1 Module AZ 90 poste externe avec module caméra vidéo et module phonique
- 1 Module AZ 91 vidéo-interphone
- 1 Module AZ 92 unité d'alimentation pour systèmes vidéophoniques
- 1 Module AZ 21 serrure électrique

#### b) Matière d'œuvre

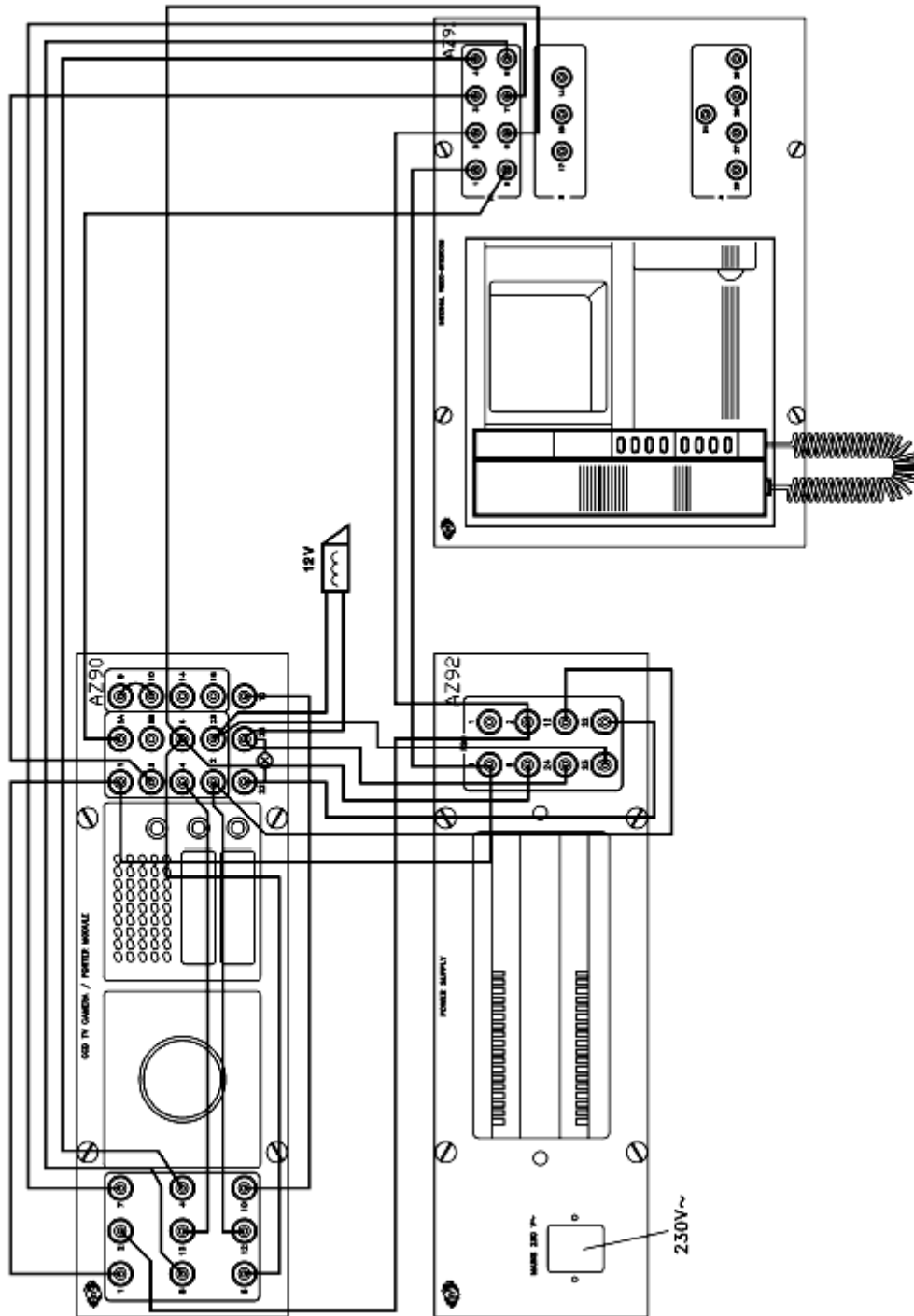
### **4. Description du TP**

Ce TP propose un système vidéo-interphonique de base au service d'un seul utilisateur. Sur le portail ou la porte de la maison, sont positionnés la caméra vidéo et le groupe phonique, à l'intérieur de la maison se trouve le vidéo-interphone. Entre le poste externe (caméra vidéo et groupe phonique) et celui interne, il y a un certain nombre de composants ; ceux-ci servent à fournir les alimentations et gérer les signaux acoustiques, phoniques et vidéos.

Le T.P. sera effectuée par chaque stagiaire.

### **5. Déroulement du TP**

Réaliser le montage selon le schéma de câblage ci-dessous ou suivant l'équipement existant.



## TP 11 : REALISATION D'UNE INSTALLATION DE VIDEO-INTERPHONIE AVEC DEUX POSTES INTERNES INTERCOMMUNICANTS ET UN POSTE EXTERNE OU SUIVANT L'EQUIPEMENT EXISTANT

### 1. Objectif(s) visé(s) :

Etre capable de réaliser une installation de vidéo-interphonie comportant deux postes internes intercommunicants et un poste externe.

### 2. Durée du TP:

4 Heures.

### 3. Matériel (Équipement et matière d'œuvre) par équipe :

#### a) Equipement :

- Jeu de tournevis
- 1 Module AZ 90 poste externe avec caméra vidéo et module phonique
- 2 Module AZ 91 vidéo-interphone
- 1 Module AZ 92 unité d'alimentation pour systèmes vidéophoniques
- 1 Module AZ 93 commutateur électronique pour exclusion phonie poste externe
- 1 Module AZ 94 shunt d'étage pour plusieurs postes internes
- Serrure électrique AZ 21

#### b) Matière d'œuvre

### 4. Description du TP

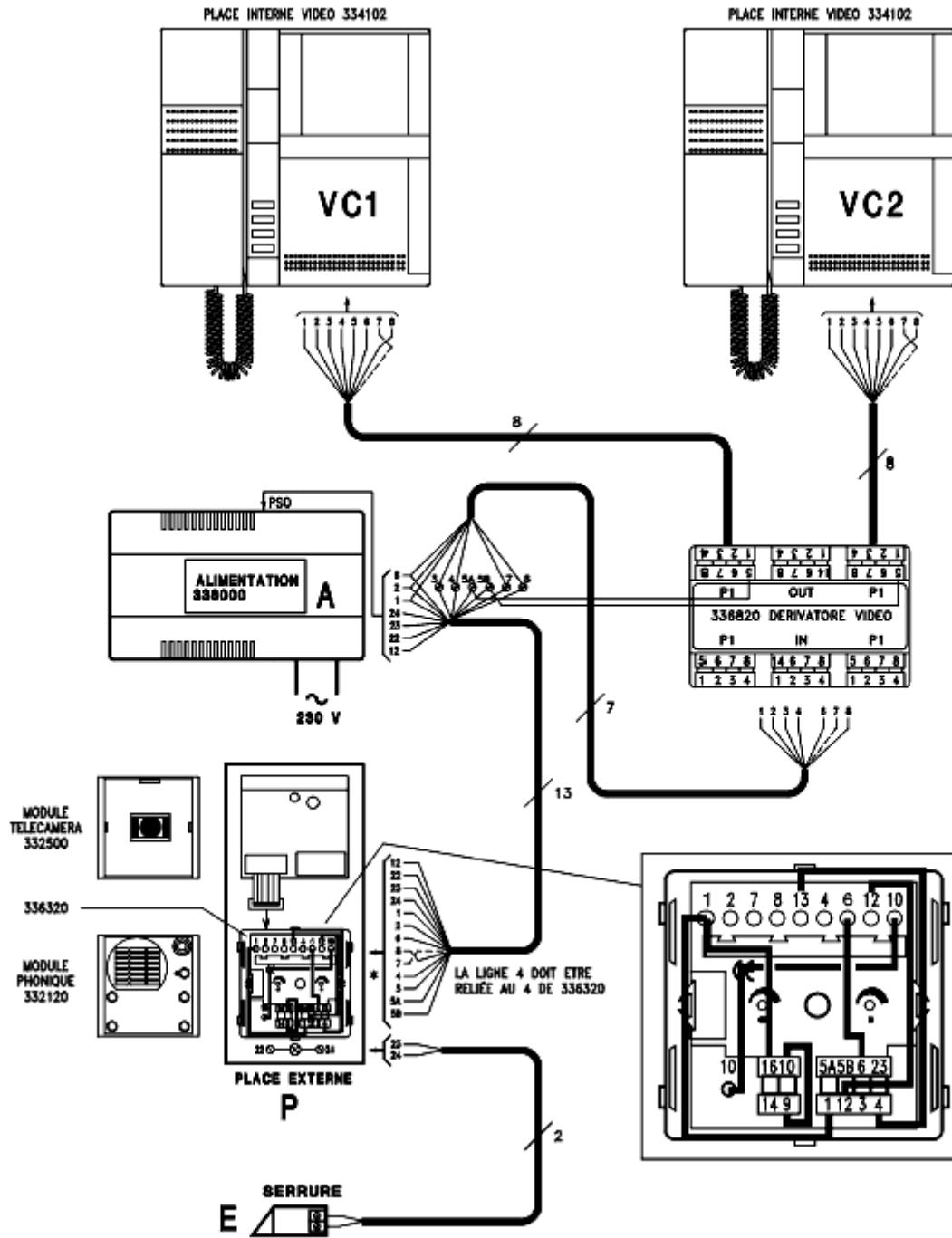
Cet exercice pratique propose un système vidéo-interphonique avec un poste externe et deux postes internes, système bifamilial ou unifamilial avec deux appareils internes. Sur la grille ou la porte de la maison sont positionnés la caméra vidéo et le groupe phonique, à l'intérieur de la maison sont placés les deux vidéo-interphones.

Entre le poste externe (caméra vidéo et groupe phonique) et celui interne, il y a un certain nombre de composants ; ces derniers sont utilisés pour fournir les alimentations, gérer les signaux acoustiques, phoniques et vidéos et réaliser la confidentialité de conversation lors des appels entre les deux appareils internes (intercommunication).

Le T.P. sera effectuée par chaque stagiaire.

### 5. Déroulement du TP

Réaliser le montage selon le schéma de câblage ci-dessous ou suivant l'équipement existant.



## TP 12 : REALISATION D'UNE INSTALLATION DE TELEPHONIE AVEC CENTRAL ET PLUSIEURS APPAREILS TELEPHONIQUES OU SUIVANT L'EQUIPEMENT EXISTANT

### 1. Objectif(s) visé(s) :

Etre capable de réaliser une installation de téléphonie avec central et plusieurs appareils téléphoniques.

### 2. Durée du TP:

4 Heures.

### 3. Matériel (Équipement et matière d'œuvre) par équipe :

#### a) Equipement :

- Jeu de tourne-vis
- 1 Module AZ 95 central téléphonique
- 2 Modules AZ 96 téléphones
- 1 Module AZ 97 sonnerie supplémentaire

#### b) Matière d'œuvre

### 4. Description du TP

La première variante à l'exercice (schéma des figures 12.1 et 12.2) montre comment connecter en parallèle deux appareils téléphoniques à une même ligne (ligne 402 sortant du central). L'appel en arrivée active les deux appareils, la réponse peut être faite indifféremment sur l'un des deux. Si l'un des deux appareils est "soulevé", il occupe la ligne ; si simultanément on essaie d'utiliser le deuxième appareil, celui-ci ne pourra pas accéder à la ligne et les deux se trouvent avec la phonie en parallèle.

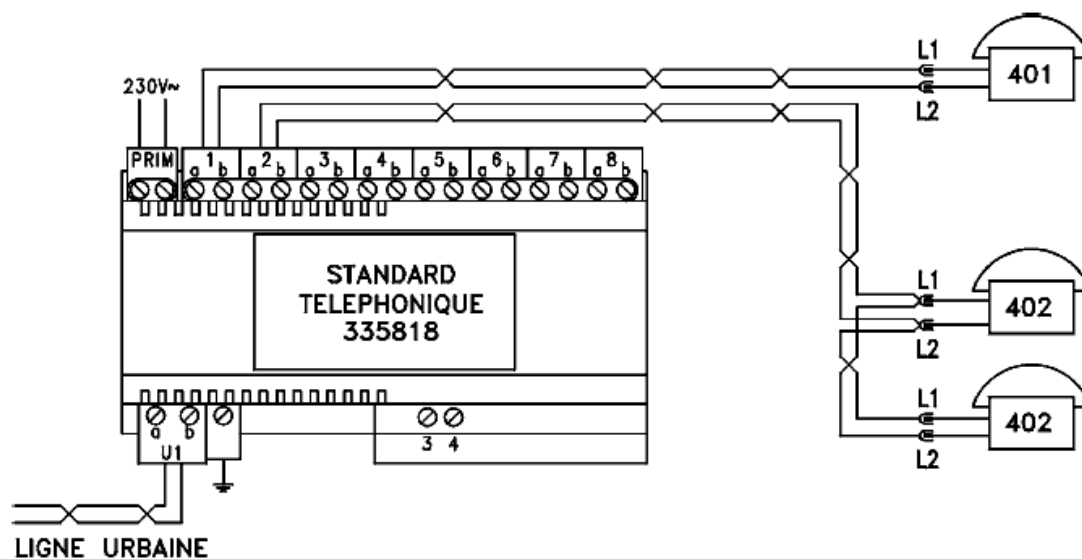


Figure 12.1

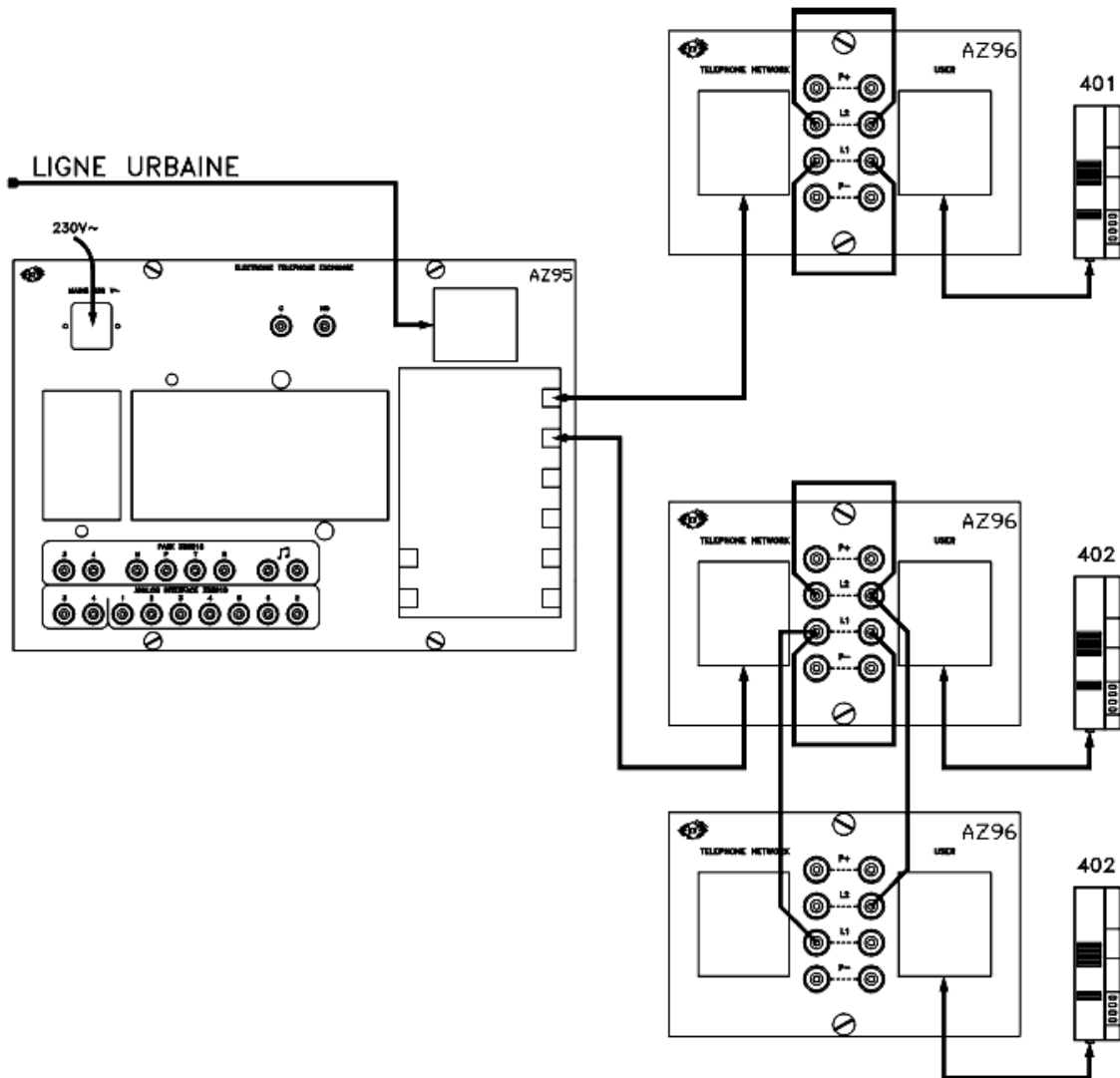


Figure 12.2

La deuxième variante (schéma des figures 12.3 et 12.4) examine, pour une ligne sortant du central (ligne 403 sortant du central) la connexion de deux téléphones, l'un avec fonction de principal, le second dérivé et dépendant du premier. Si le principal effectue ou répond à un appel, il exclut totalement son dérivé. Le téléphone dérivé est complètement opérationnel si le principal n'est pas utilisé, tandis qu'il cesse de fonctionner si le principal est utilisé.

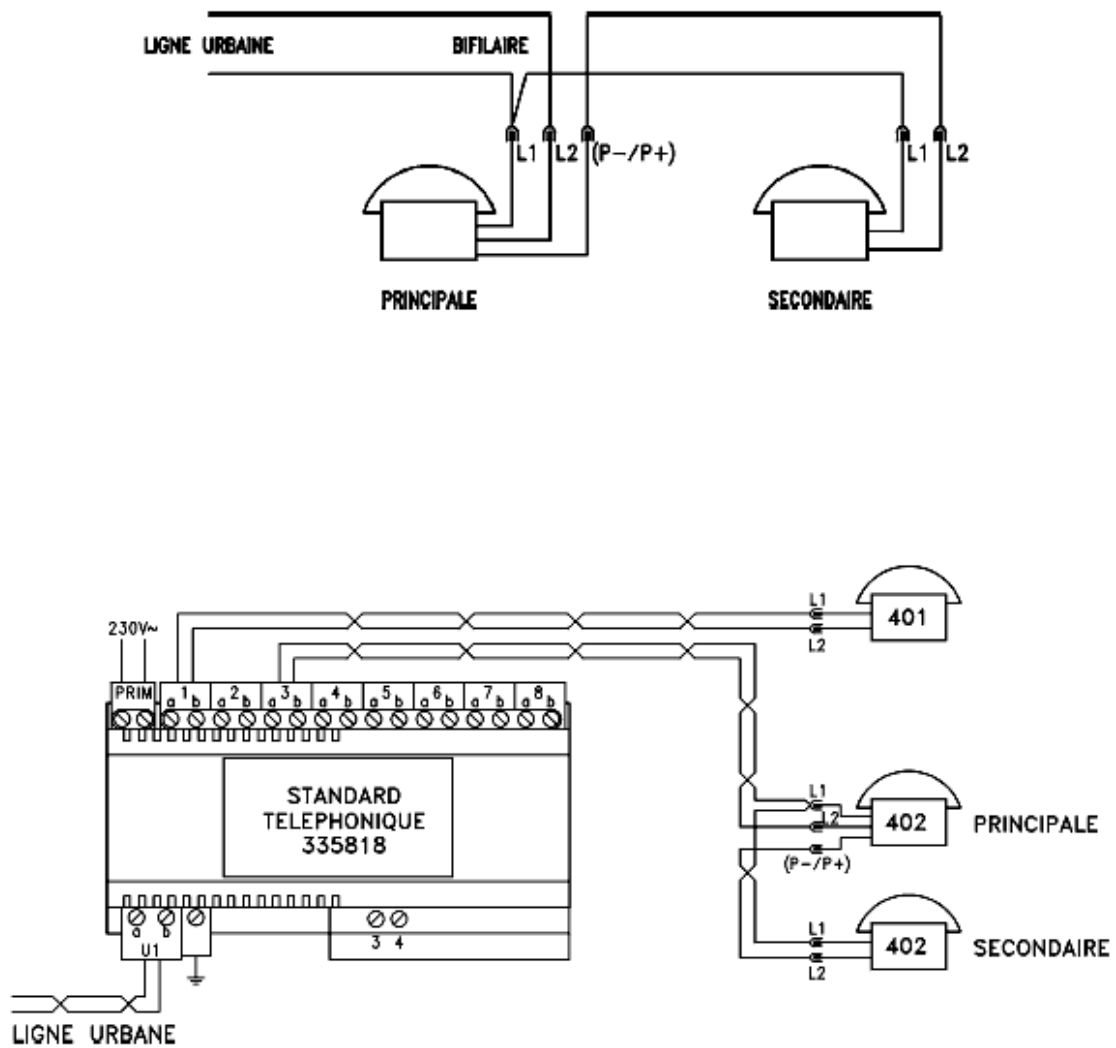


Figure 12.3

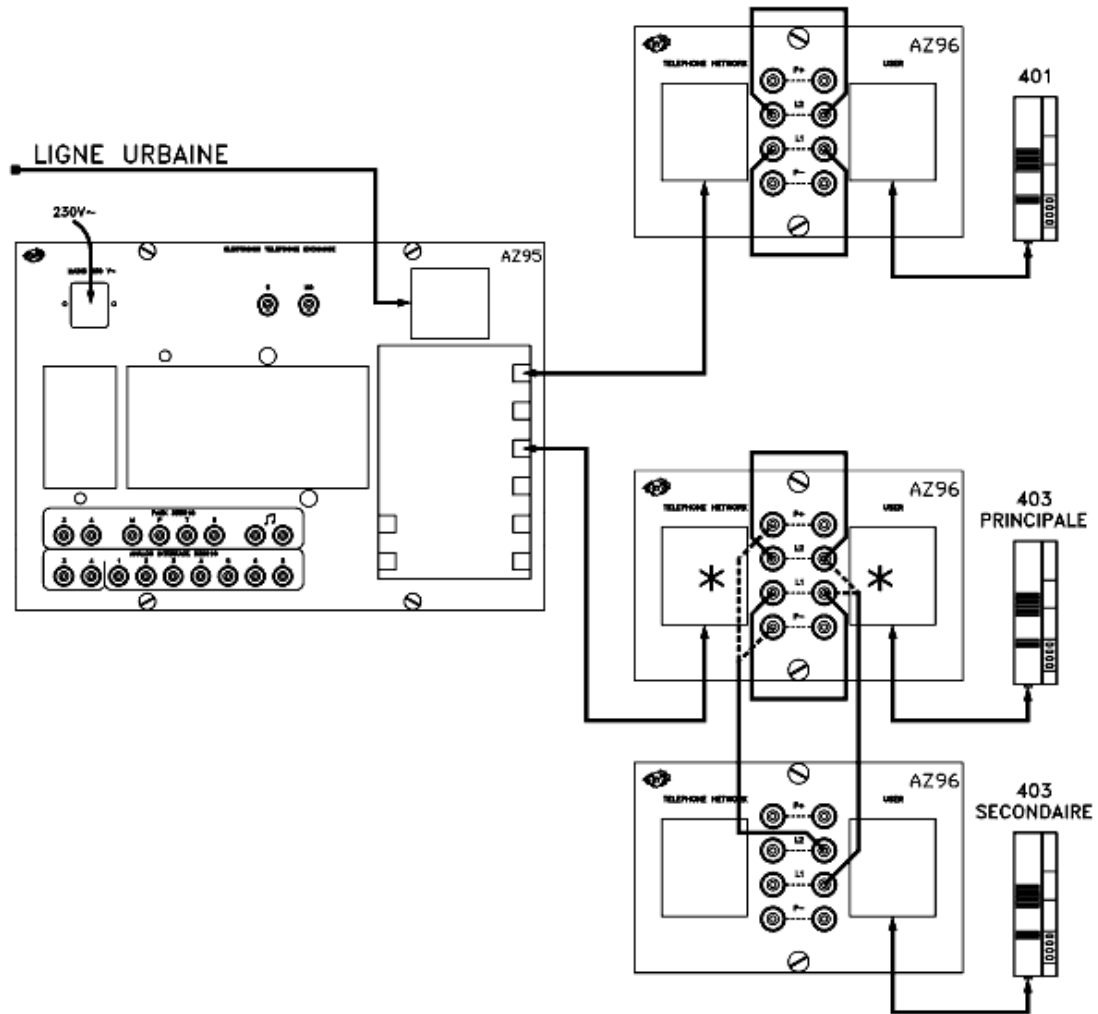


Figure 12.4

Le T.P. sera effectuée par chaque stagiaire.

### 5. Déroulement du TP

Réaliser les montages suivant le schéma de câblage précédents ou suivant l'équipement existant.

**Module 20 : INSTALLATION ET  
ENTRETIEN DE SYSTÈMES D'ALARME  
ET DE SIGNALISATION  
EVALUATION DE FIN DE MODULE**

OFPPT  
EFP

**Module 20 : INSTALLATION ET ENTRETIEN DE SYSTÈMES  
D'ALARME ET DE SIGNALISATION**

**FICHE DE TRAVAIL**

Stagiaire

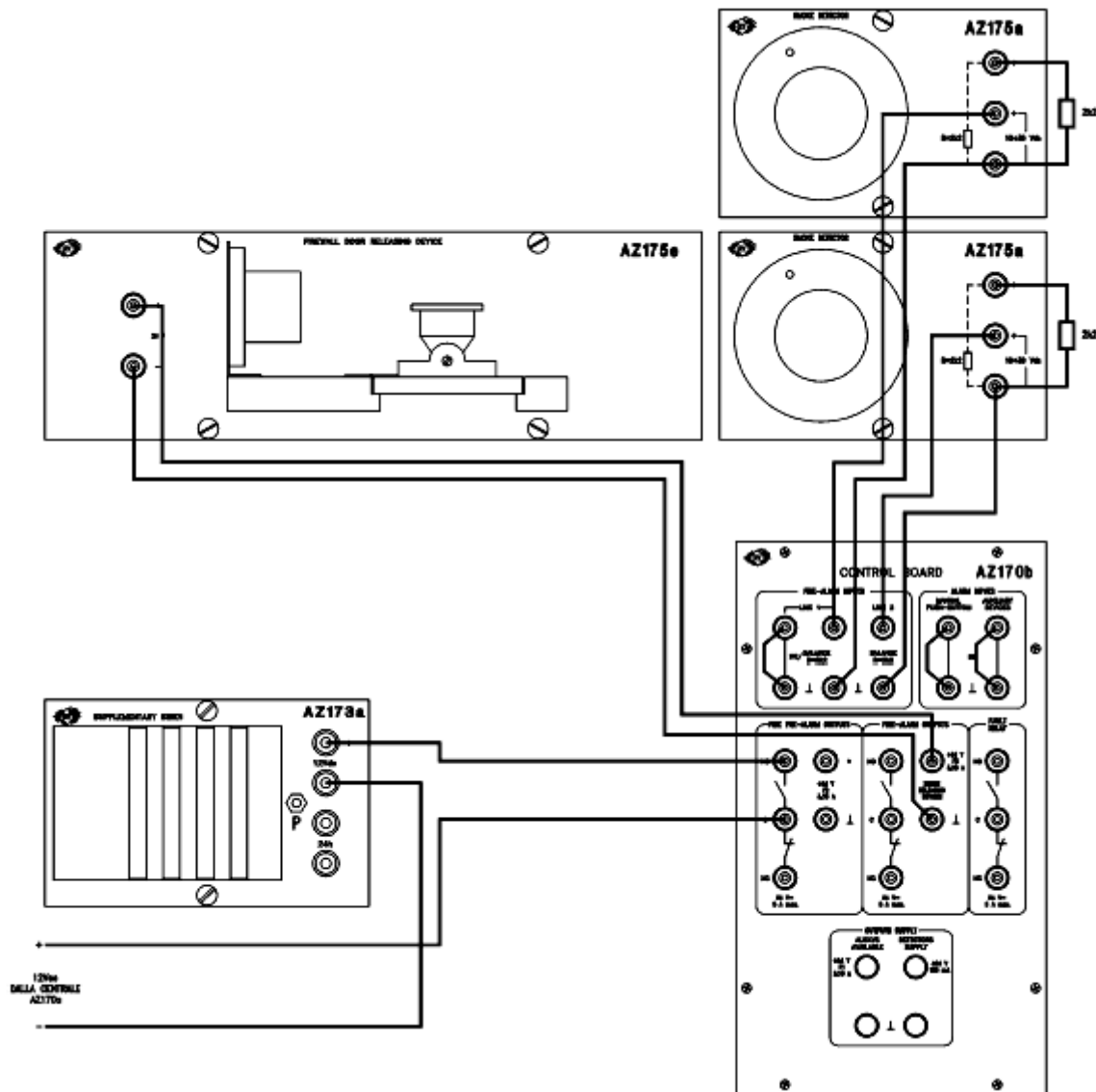
Code :

Formateur :

Durée : 3 heures

*(A titre d'exemple !)*

On considère l'installation suivante :



Réaliser l'installation de protection incendie ci-dessus ou suivant l'équipement existant.

Travail demandé :

- 1- Effectuer les raccordements électriques.
- 2- Programmer les deux zones de la centrale en AND.
- 3- Réaliser l'exclusion de la zone 1.
- 4- Réaliser l'exclusion de la zone 2.

O.F.P.P.T.  
E.F.P.

**Filière : EMI**

**Niveau : Technicien**

**Epreuve de fin de module**

### **FICHE D'EVALUATION**

Stagiaire : .....

Code :

<b>N°</b>	<b>Description</b>	<b>Barème</b>	<b>Note</b>
1	- Installation et raccordement de système <ul style="list-style-type: none"><li>• Installation conforme au plan</li><li>• Fixations solides</li><li>• Raccordement adéquat</li></ul>	15 5 20	
2	- Vérification du fonctionnement.	15	
3	- Entretien d'un système d'alarme et de signalisation <ul style="list-style-type: none"><li>• Diagnostic juste</li><li>• Exécution juste des correctifs</li></ul>	15 20	
4	- Consignation des interventions	10	
	<b>TOTAL</b>	<b>100</b>	

### Liste des références bibliographiques

Ouvrage	Auteur	Edition
Manuels techniques des équipements fournis avec le matériel		