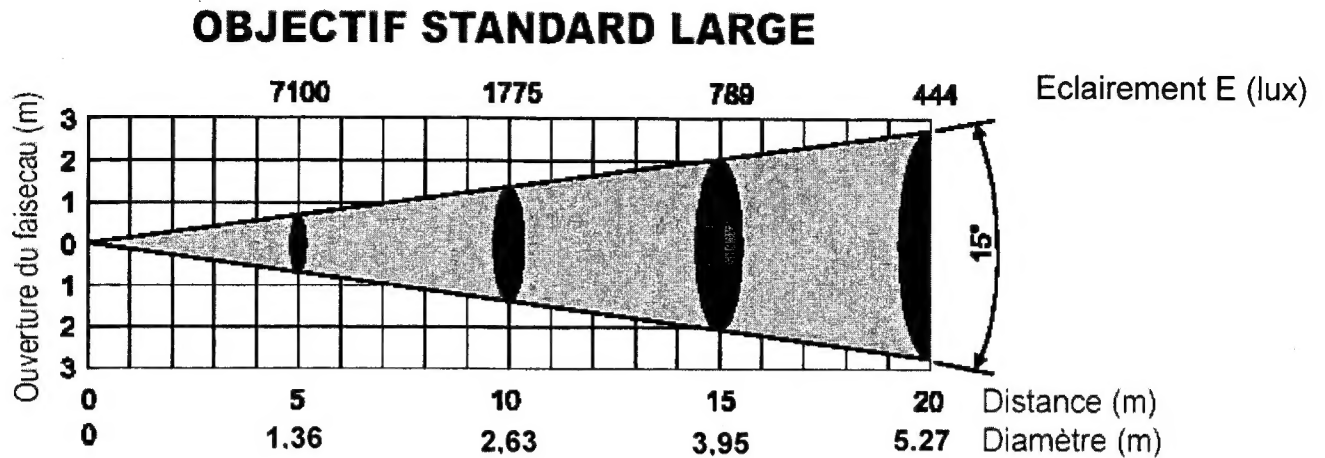


**BREVET DE TECHNICIEN SUPÉRIEUR  
DES MÉTIERS DE L'AUDIOVISUEL  
OPTION MÉTIERS DU SON**

**ÉPREUVE E3 :  
SCIENCES PHYSIQUES**



1.4 - La figure 1.B est un extrait de la notice technique du constructeur.



**Figure 1.B**

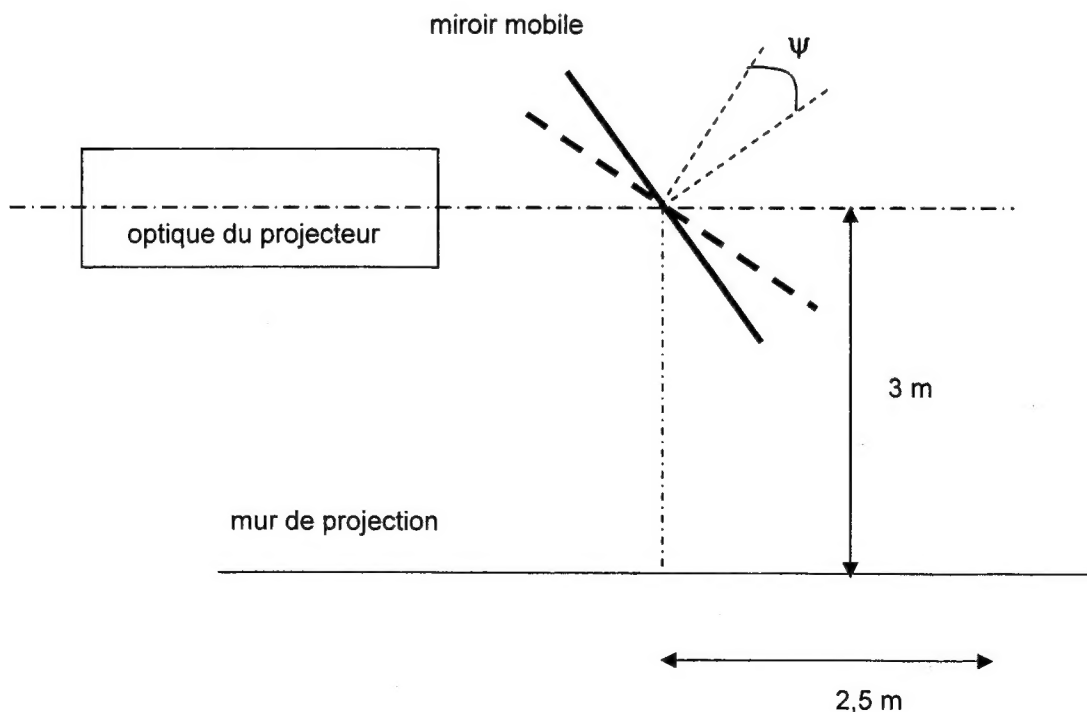
Dans le cas d'une incidence normale, vérifier par le calcul l'exactitude de la valeur de l'éclairage E pour une distance de 10 m.

## B - ÉTUDE DU MIROIR MOBILE

Afin de projeter une image mobile, le projecteur comporte un miroir mobile qui est l'objet de l'étude abordée dans cette partie.

1.5 - Compléter le document réponse DR1 afin de montrer graphiquement que la rotation d'un angle  $\alpha$  du miroir produit une déviation du rayon lumineux d'un angle  $2\alpha$ .

1.6 - L'image est projetée sur un mur situé à 3 m du miroir mobile comme indiqué sur la figure 1.C. Calculer l'angle de rotation  $\psi$  du miroir pour déplacer de 2,5 m l'image sur le mur.



**Figure 1.C**

## **C - ÉTUDE DE L'OBJECTIF ASSIMILÉ À UNE LENTILLE CONVERGENTE**

Le projecteur comporte un objectif qui permet de projeter l'image de disques de différentes formes appelés « gobo ».

On assimile l'objectif à une lentille mince de focale  $f = 235$  mm.

- 1.7 - Sur le document réponse DR 2, tracer la marche des rayons lumineux afin de déterminer l'image du gobo.
- 1.8 - On note  $p'$  la distance de la lentille à l'écran et  $p$  la distance de l'objet à la lentille. Calculer  $p$  afin d'avoir une image nette sachant que  $p' = 2$  m.
- 1.9 - Calculer le diamètre  $D'_2$  de l'image pour  $p' = 2$  m sachant que le gobo a un diamètre de 2 cm.

## **PARTIE 2 - COLORIMÉTRIE :**

Pour réaliser un éclairage coloré, on peut disposer une gélatine colorée devant une source de lumière blanche. Dans toute cette partie, on admettra que le blanc de référence est un blanc Tungstène W dont les coordonnées dans le diagramme de chromaticité sont : (0,42 ; 0,4).

- 2.1 - On suppose que la lumière transmise par la gélatine placée sur un projecteur  $P_1$  est assimilable à l'addition de deux sources de lumières supposées ponctuelles et monochromatiques : l'une  $C_1$  de longueur d'onde 420 nm et d'intensité lumineuse 2400 cd et l'autre  $C_2$  de longueur d'onde 650 nm et d'intensité lumineuse 14400 cd.
  - 2.1.1 - Placer ces lumières  $C_1$  et  $C_2$  ainsi que le blanc W sur le diagramme de chromaticité DR3.
  - 2.1.2 - Donner la valeur des coordonnées chromatiques de  $C_1(x_1, y_1)$  et de  $C_2(x_2, y_2)$  lues sur le diagramme.
- 2.2 - Déterminer par la méthode de votre choix les coordonnées chromatiques  $C_M(x_M, y_M)$  de la lumière résultante.
- 2.3 - Quelle est la teinte dominante de la gélatine utilisée ?
- 2.4 - Déterminer la longueur d'onde  $\lambda_M$  dominante de la couleur complémentaire de  $C_M$  par rapport au blanc W de référence.

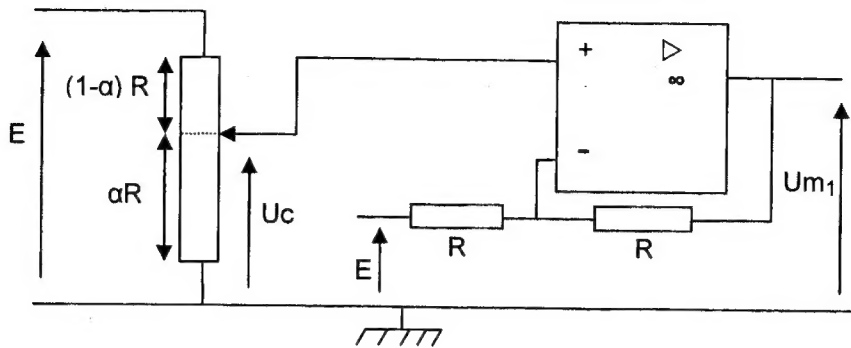
## **PARTIE 3 - ÉLECTRONIQUE :**

### **A - COMMANDE DU MIROIR MOBILE DU PROJECTEUR**

- Le miroir mobile est automatisé.  
Un moteur à courant continu, commandé par un montage potentiométrique, permet le réglage de la position de ce miroir.
- La fréquence de rotation  $N$  du moteur est proportionnelle à la tension  $U_m$ .
- On se propose d'étudier deux montages permettant cette commande (voir figure 3.A et figure 3.B).

L'amplificateur opérationnel sera considéré comme parfait. On note  $V_{e+}$  et  $V_{e-}$  les tensions de ses entrées positive et négative.

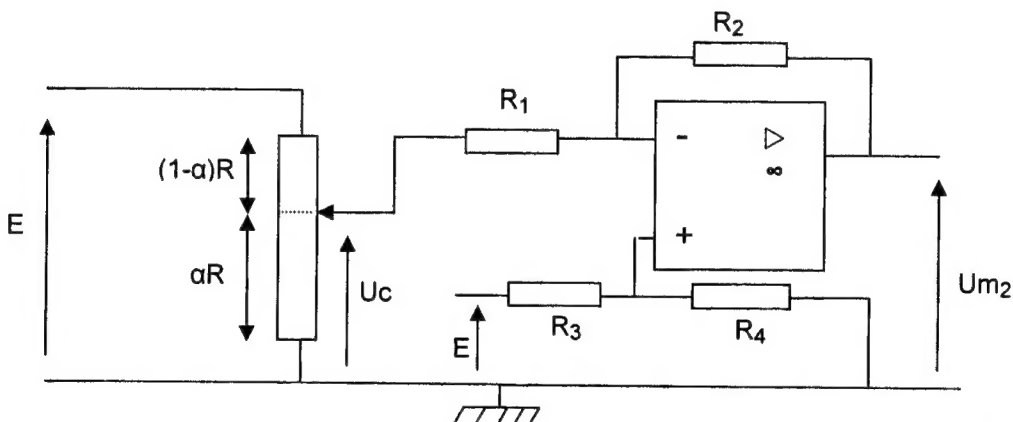
**Étude du premier montage (figure 3.A)**



**Figure 3.A**

- 3.1 - Exprimer  $U_c$  en fonction de  $E$  et  $\alpha$ .
- 3.2 - Exprimer  $U_{m1}$  en fonction de  $U_c$  et  $E$  puis en fonction de  $E$  et  $\alpha$ .
- 3.3 - Tracer l'allure de la caractéristique de  $U_{m1}$  en fonction de  $\alpha$  pour  $0 \leq \alpha \leq 1$ .
- 3.4 - Préciser successivement pour  $\alpha = 0$ ,  $\alpha = 0,5$  et  $\alpha = 1$  si la fréquence de rotation  $N$  est maximale ou nulle et préciser le sens de rotation du moteur.

**Étude du second montage (figure 3.B)**



$R_1 = 100 \text{ k}\Omega$  ;  $R = 1 \text{ k}\Omega$  ;  $R_2 = 2.R_1$  ;  $R_3 = 2.R_4$

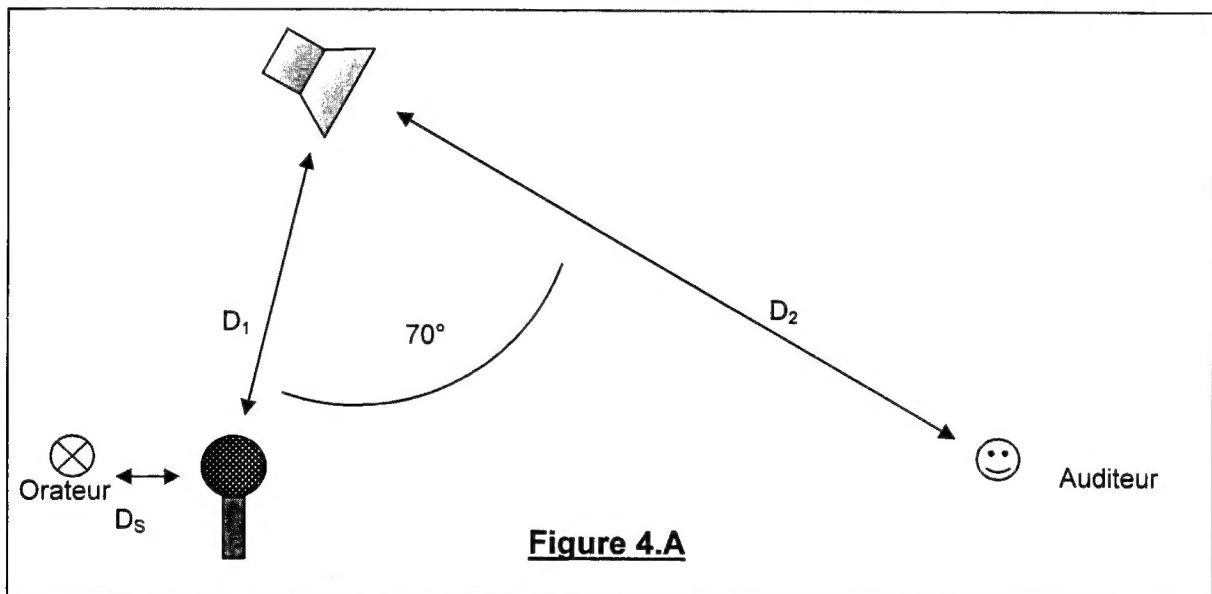
**Figure 3.B**

- 3.5 - Exprimer  $U_c$  en fonction de  $E$  et  $\alpha$  en négligeant l'intensité du courant traversant  $R_1$ .
- 3.6 - Justifier simplement la validité de l'approximation précédente.
- 3.7 - Exprimer  $V_+$  en fonction de  $R_3$ ,  $R_4$  et  $E$ . Puis simplifier le résultat obtenu sachant que  $R_3 = 2.R_4$ .
- 3.8 - Exprimer  $U_{m2}$  en fonction de  $U_c$ ,  $R_1$ ,  $R_2$  et  $V_+$ . Simplifier le résultat obtenu sachant que  $R_2 = 2.R_1$ .
- 3.9 - En déduire que  $U_{m2} = E.(1 - 2\alpha)$ .
- 3.10 - Tracer l'allure de la caractéristique de  $U_{m2}$  en fonction de  $\alpha$  pour  $0 \leq \alpha \leq 1$ .
- 3.11 - Préciser successivement pour  $\alpha = 0$ ,  $\alpha = 0,5$  et  $\alpha = 1$  si la fréquence de rotation  $N$  est maximale ou nulle et préciser le sens de rotation du moteur.

## PARTIE 4 ACOUSTIQUE :

Dans cette partie, on se propose d'étudier un phénomène parasite qui intervient fréquemment en sonorisation.

- 4.1** - Le niveau d'intensité sonore (crête) d'un orateur mesuré à 1 m est  $N_0 = 65$  dB SPL.  
En partant de la définition du niveau d'intensité acoustique, montrer qu'en champ libre le niveau d'intensité sonore  $N$  reçu à une distance  $D$  peut s'écrire :  $N = N_0 - 20 \log D$ .
- 4.2** - Application numérique : calculer le niveau d'intensité sonore  $N$  à une distance  $D = 7$  m de l'orateur.
- 4.3** - Justifier que l'orateur ne peut pas être entendu intelligiblement par l'auditeur si le niveau de bruit de fond est supposé égal à  $N_B = 70$  dBA SPL.
- 4.4** - On installe un système de sonorisation constitué d'un micro et d'un haut-parleur dont la schématisation est indiquée figure 4.A. L'auditeur est situé à une distance  $D_2 = 6$  m de l'enceinte. En admettant que le son direct fourni par l'orateur est négligeable devant celui fourni par le haut-parleur, calculer le niveau  $N$  à 1 m de l'enceinte afin que le niveau perçu par l'auditeur soit de 95 dB SPL.
- 4.5** - La sensibilité de l'enceinte utilisée ici est donnée : 98 dB SPL à 1 m, pour une puissance électrique fournie de 1 W.  
Calculer la puissance électrique nécessaire pour atteindre le niveau requis à la question 4.4.
- 4.6** - La puissance électrique maximale admissible étant de 120 W, l'enceinte peut-elle convenir ?



- 4.7** - Le niveau sonore reçu par le micro peut se décomposer en deux parties, l'une  $N_1$  induite par l'orateur et l'autre  $N_2$  induite par l'enceinte.  
On suppose que la directivité des enceintes est telle qu'un son émis avec un angle de  $70^\circ$  par rapport à l'axe de l'enceinte est atténué de 12 dB par rapport à celui dans l'axe.  
Calculer le niveau sonore  $N_2$  induit par l'enceinte sur le micro pour une distance  $D_1 = 3$  m.
- 4.8** - Calculer la distance  $D_s$  à partir de laquelle le niveau  $N_1$  reçu par le micro directement de l'orateur est égal au niveau de retour  $N_2$ .
- 4.9** - Quel phénomène très gênant se produit si on diminue  $D_1$  ?

DANS CE CADRE

NE RIEN ÉCRIRE

Académie : \_\_\_\_\_ Session : \_\_\_\_\_

Examen ou Concours \_\_\_\_\_ Série\* : \_\_\_\_\_

Spécialité/option\* : \_\_\_\_\_ Repère de l'épreuve : \_\_\_\_\_

Épreuve/sous-épreuve : \_\_\_\_\_

NOM : \_\_\_\_\_

(en majuscules, suivi s'il y a lieu, du nom d'épouse)

Prénoms : \_\_\_\_\_ N° du candidat

Né(e) le : \_\_\_\_\_

\* Uniquement s'il s'agit d'un examen.

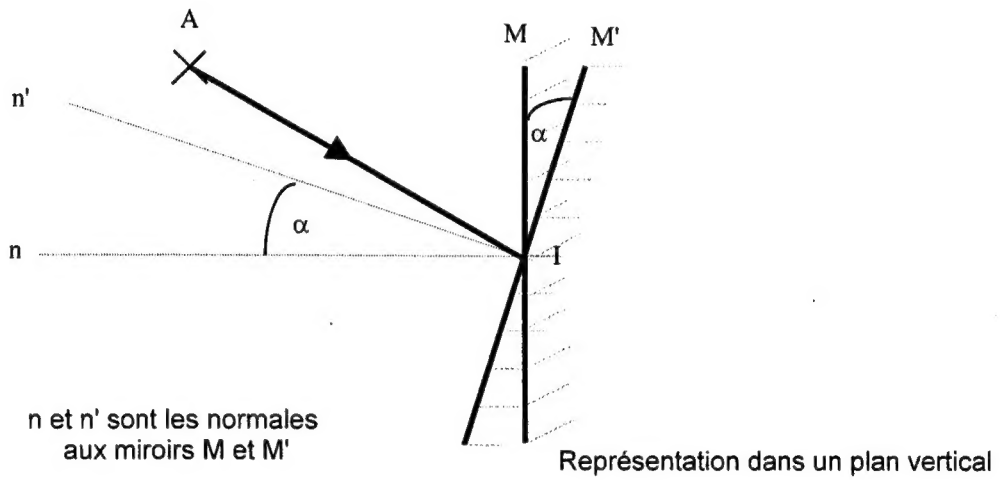
(le numéro est celui qui figure sur la convocation ou la liste d'appel)

Repère : **MVSSP** Session : **2008**  
 Page : **6/7**

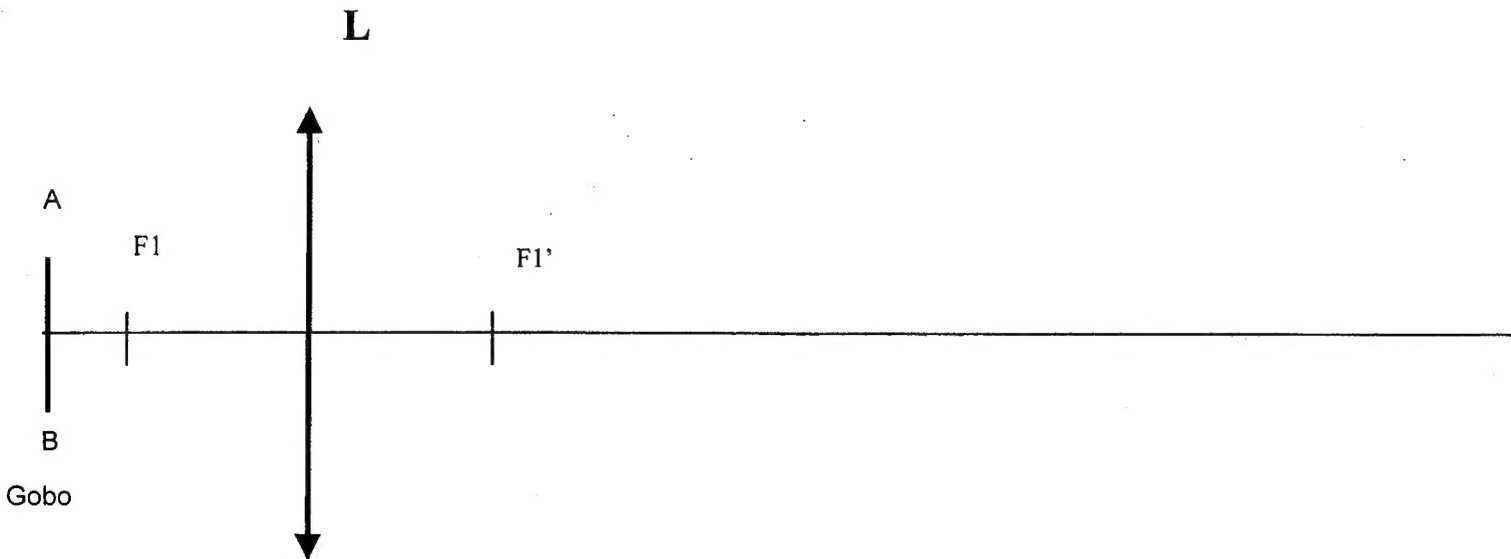
Durée : **3 H**  
 Coefficient : **2**

**DOCUMENTS RÉPONSES**  
**(à rendre obligatoirement avec la copie)**

**DOCUMENT-RÉPONSE DR1**



**DOCUMENT-RÉPONSE DR2**



DANS CE CADRE

NE RIEN ÉCRIRE

Académie : \_\_\_\_\_ Session : \_\_\_\_\_

Examen ou Concours \_\_\_\_\_ Série\* : \_\_\_\_\_

Spécialité/option\* : \_\_\_\_\_ Repère de l'épreuve : \_\_\_\_\_

Épreuve/sous-épreuve : \_\_\_\_\_

NOM : \_\_\_\_\_

(en majuscules, suivi s'il y a lieu, du nom d'épouse)

Prénoms : \_\_\_\_\_ N° du candidat

Né(e) le : \_\_\_\_\_

(le numéro est celui qui figure sur la convocation ou la liste d'appel)

\* Uniquement s'il s'agit d'un examen

Repère : MVSSP Session : 2008  
Page : 7/7

Durée : 3 H  
Coefficient : 2

## DOCUMENTS RÉPONSES (SUITE) (à rendre obligatoirement avec la copie)

### DOCUMENT-RÉPONSE DR3

