
 OFPPT <i>La voie de l'avenir</i>	مكتب التكوين المهني وإنعاش الشغل	 مكتب التكوين المهني وإنعاش الشغل الطبع والنشر: الدار البيضاء
	Office de la Formation Professionnelle et de la Promotion du Travail	
	Direction de la Recherche et de l'Ingénierie de la Formation : Division Examen	

Examen National de Fin d'année
Session de juin 2019

Examen de Passage (Epreuve de Synthèse)

Filière	<i>Electromécanique des Systèmes Automatisées</i>	Variante	<i>VI</i>
----------------	---	-----------------	-----------

Niveau	<i>TS</i>	Durée	<i>4 Heures</i>	Barème	<i>/100</i>
---------------	-----------	--------------	-----------------	---------------	-------------

Consignes et Conseils aux candidats :

- Aucun document personnel n'est autorisé durant le déroulement de l'examen.
- les téléphones portables doivent rester strictement éteints et rangés.
- Les calculatrices autorisées doivent être non programmable.

Détail du Barème

Théorique	Barème
I.	
1.	/3
2.	/3
II.	
1.	/2
2.	/1
3.	/1
4.	/2
5.	/2
III.	
1.	/3
2.	/2
3.	/2
4.	/4

Théorique	Barème
IV.	
1.	/2
2.	/3
3.	/3
V.	
1.	/3
2.	/2
3.	/2

Pratique	Barème
VI.	
1. a	/4
b	/5
2.	/6
VII.	
1.	/3
2.	/3
3.	/3
VIII.	
1.	/2
2.	/4
3.	/4
4.	/2
IX.	
1.	/2
2.	/4
3.	/2
X.	/8
XI.	/8

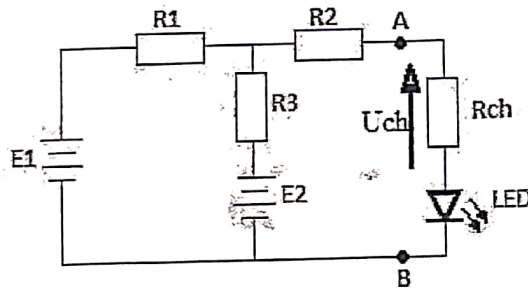
Total	/100
--------------	-------------

Partie théorique :

Barème

I.

Soit le montage électronique suivant :



Avec : $E_1=5V$, $E_2=10V$, $R_1=1,2K\Omega$, $R_2=2,2K\Omega$, $R_3=3.3K\Omega$ et la résistance de charge $R_{ch}=330\Omega$.

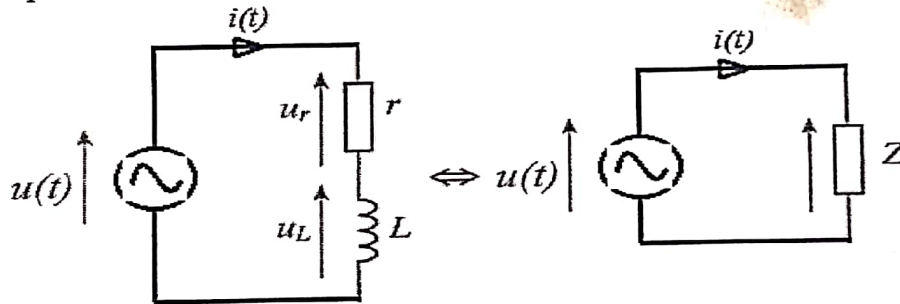
- 1- Calculer E_{th} et R_{th} , les éléments du générateur de Thevenin entre A et B.
- 2- Calculer la tension U_{ch} et l'intensité de courant I_{ch} aux bornes de la charge (sachant que LED est parfaite).

/3

/3

II.

Un dipôle Z , constitué d'une bobine d'inductance L et de résistance r , est alimenté par une tension sinusoïdale $u(t)$ de fréquence $f=50\text{ Hz}$.



Données : valeurs efficaces $I=0,8\text{ A}$ et $U=80\text{ V}$; $P=25\text{ W}$.

1. Quelle est la valeur numérique de l'impédance Z du dipôle ?
2. Quel est son facteur de puissance ?
3. En déduire le déphasage φ qui existe entre le courant et la tension.
4. Ecrire la loi des mailles sous sa forme vectorielle de ce circuit. Construire la représentation de Fresnel associée au circuit (échelles : 10 V/cm et $0,1\text{ A/cm}$).
5. En déduire les valeurs de r et L .

/2

/1

/1

/2

/2

III.

Un réseau triphasé $230\text{ V}/400\text{ V}$, 50 HZ , alimente trois récepteurs équilibrés dont les caractéristiques sont les suivantes, dans les conditions de fonctionnement considérées :

- Récepteur R_A : Puissance active consommée $P_A=3\text{ kW}$ $\cos \varphi_A=0,70$
- Récepteur R_B : Puissance active consommée $P_B=2\text{ kW}$ $\cos \varphi_B=0,75$
- Récepteur R_C : Puissance active consommée $P_C=4\text{ kW}$ $\cos \varphi_C=0,85$

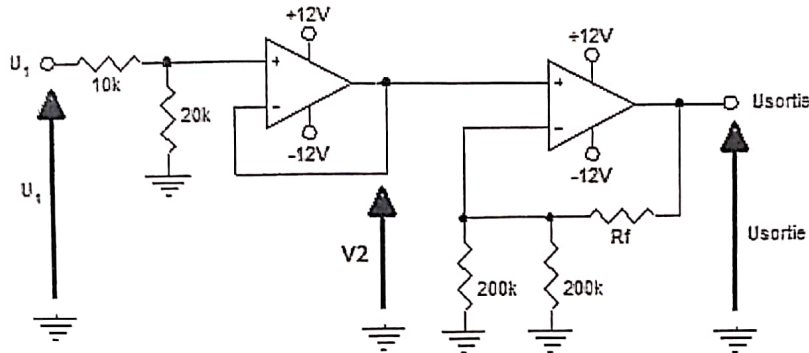
Session	Examen de :	Filière	Epreuve de	Variante	Page
Juin 2019	Passage	ESA	Synthèse	V1	Page 1 7

Lorsque les trois récepteurs fonctionnent simultanément :

- | | |
|--|----|
| 1 – Calculer les puissances actives, réactives, apparentes fournies par le réseau. | /3 |
| 2 – Calculer le facteur de puissance de l'ensemble des récepteurs. | /2 |
| 3 – Calculer l'intensité efficace du courant dans un fil de ligne. | /2 |
| 4 – Tracer le diagramme des puissances de cette installation. P, Q et S | /4 |

IV.

Soit le montage à 2 étages suivant :



On donne : $U_1=15V$ $R_f=100K\Omega$

1. Spécifier le nom de chaque étage.
2. Calculer la valeur de la tension V_2
3. Calculer la valeur de la tension U_{sortie}

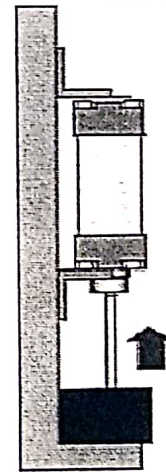
/2
/3
/3

V.

Un vérin double effet porte les caractéristiques suivantes :

- Pression : $P= 3$ bars
- Piston : Diamètre = 40 mm
- Tige : Diamètre = 10 mm, longueur = 200 mm
- Vitesse de sortie de la tige : 0,1 m/s

1. Calculer les forces de Poussée F_p et de Traction F_t de ce vérin ;
2. Calculer la masse maximale m que peut tirer ce vérin ; Avec $g=10N/Kg$
3. Calculer le temps t nécessaire pour pousser une charge.



/3
/2
/2

Session	Examen de :	Filière	Epreuve de	Variante	Page
Juin 2019	Passage	ESA	Synthèse	V1	Page 2 7

Partie pratique :

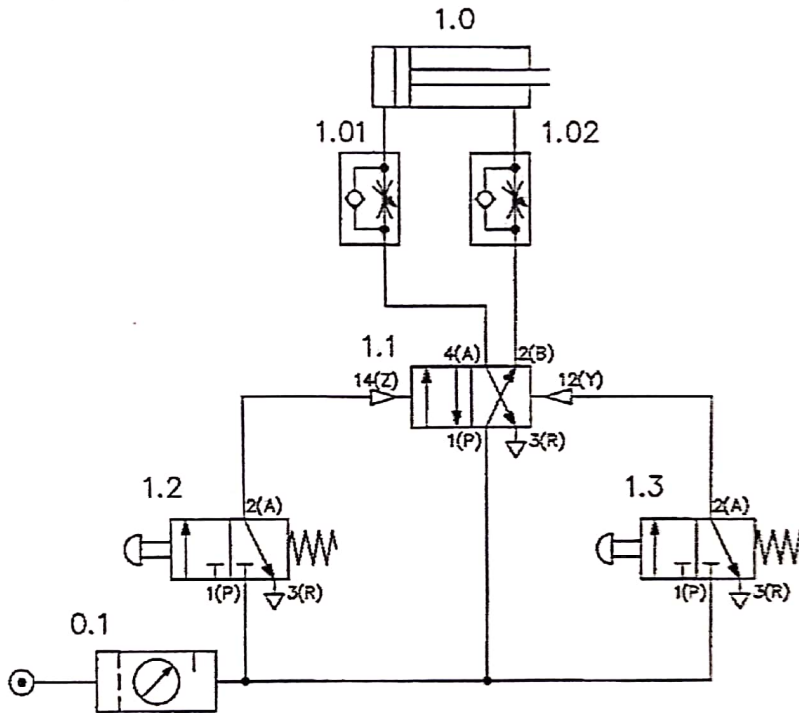
Barème

VI.

1. Pour le circuit pneumatique donné sur la figure ci-dessous :

- a) Indiquer les noms de chaque élément ;
- b) Expliquer le fonctionnement du schéma.

/4
/5



2. La tige d'un vérin double effet doit sortir lorsqu'on actionne simultanément les boutons poussoirs de deux distributeurs 3/2. Le vérin doit revenir à sa position initiale lorsqu'au moins un des deux boutons poussoirs est relâché, la vitesse de sortie est ralentie. Donner le schéma du circuit pneumatique.

/6

VII.

Soit la tension $u = 220\sqrt{2} \sin(628,3 \times t + \frac{\pi}{3})$.

- 1. Préciser sa pulsation, sa fréquence, sa période (en ms), sa valeur moyenne, son amplitude, sa valeur efficace et sa phase initiale (en radians puis en degrés).
- 2. Construire son vecteur de Fresnel (1 cm équivaut à 40 V)
- 3. Construire son chronogramme (courbe u en fonction de t pour une période) 1 cm pour 100 V et 1 cm pour 2 ms (placer les passages par 0, les maximums et les minimums).

/3

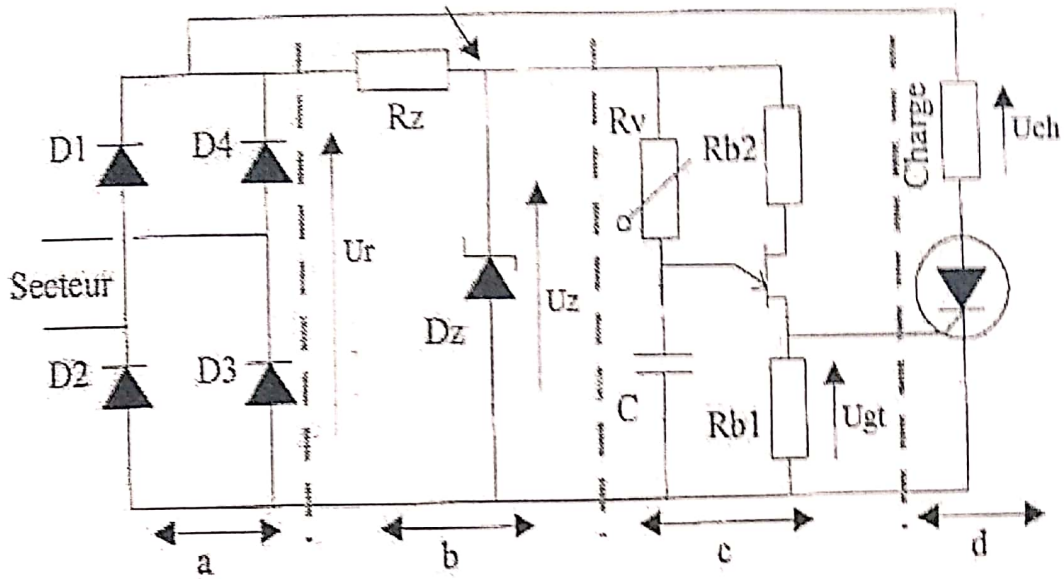
/3

/3

Session	Examen de :	Filière	Epreuve de	Variante	Page
Juin 2019	Passage	ESA	Synthèse	VI	Page 3 7

VIII.

Soit le montage présenté sur la figure 1.

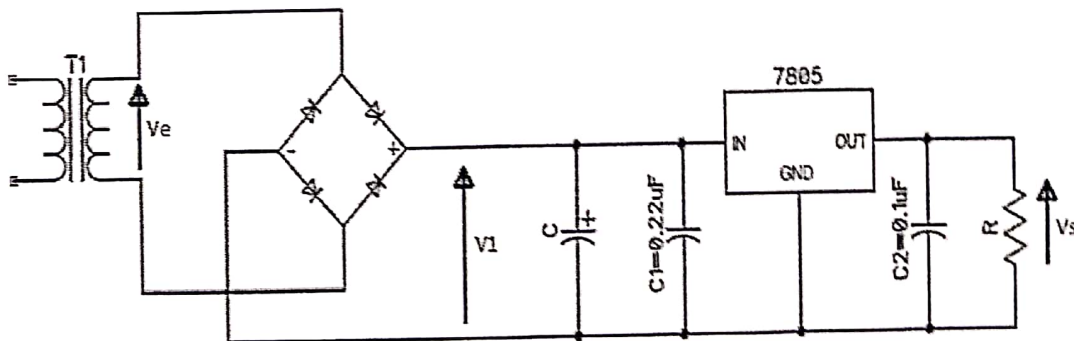


1. Donner le but de ce montage. /2
2. Expliquer le principe du fonctionnement et le rôle des blocs identifiés (a, b, c et d). /4
3. Dessiner les formes d'ondes de la tension après chaque circuit identifié. Voir document de réponse 1. /4
4. Proposer un montage qui peut remplacer le bloc « c » pour garder le même fonctionnement. /2

IX.

Soit le montage ci-dessous.

- On a un transformateur 220 V / 12 V ; $C = 470 \mu\text{F}$;



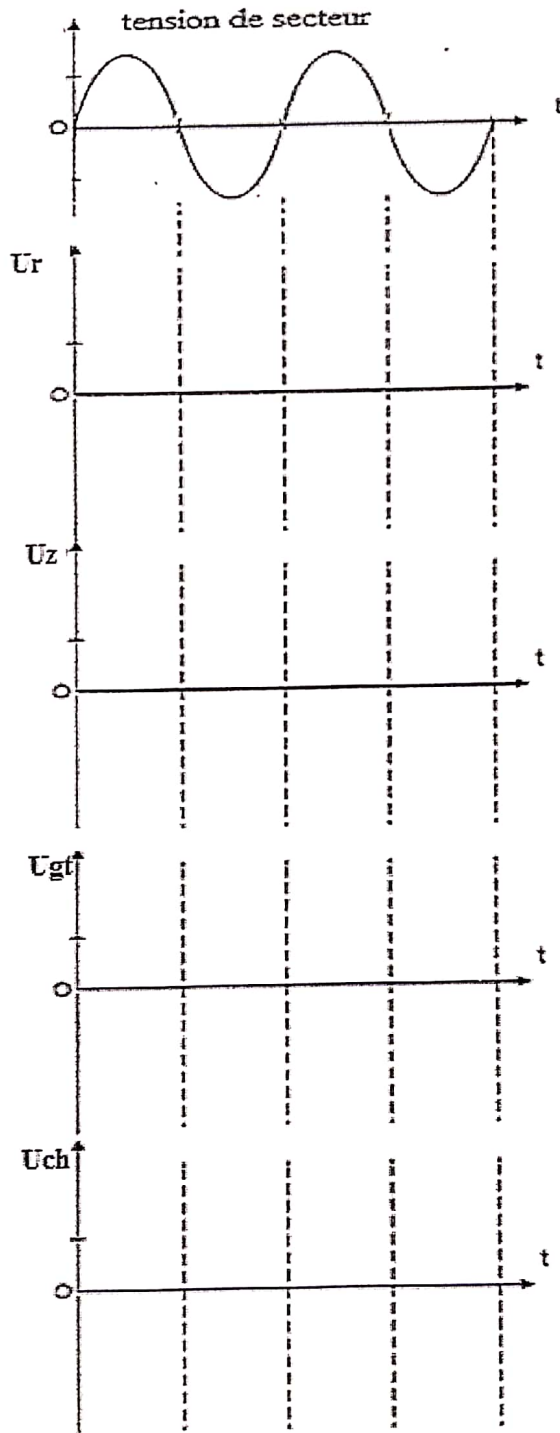
1. Quelle est la tension minimum requise à l'entrée d'un 7805 de sorte que son fonctionnement soit normal? /2

Session	Examen de :	Filière	Epreuve de	Variante	Page
Juin 2019	Passage	ESA	Synthèse	V1	Page 4 7

2. Donner les allures des tensions: V_1 aux bornes du condensateur C et V_s à la sortie du régulateur 3. Quel est le rôle des condensateurs C_1 et C_2	/4 /2
X. Compléter les dessins des 3 vues données sur document de réponse 2.	

Code :

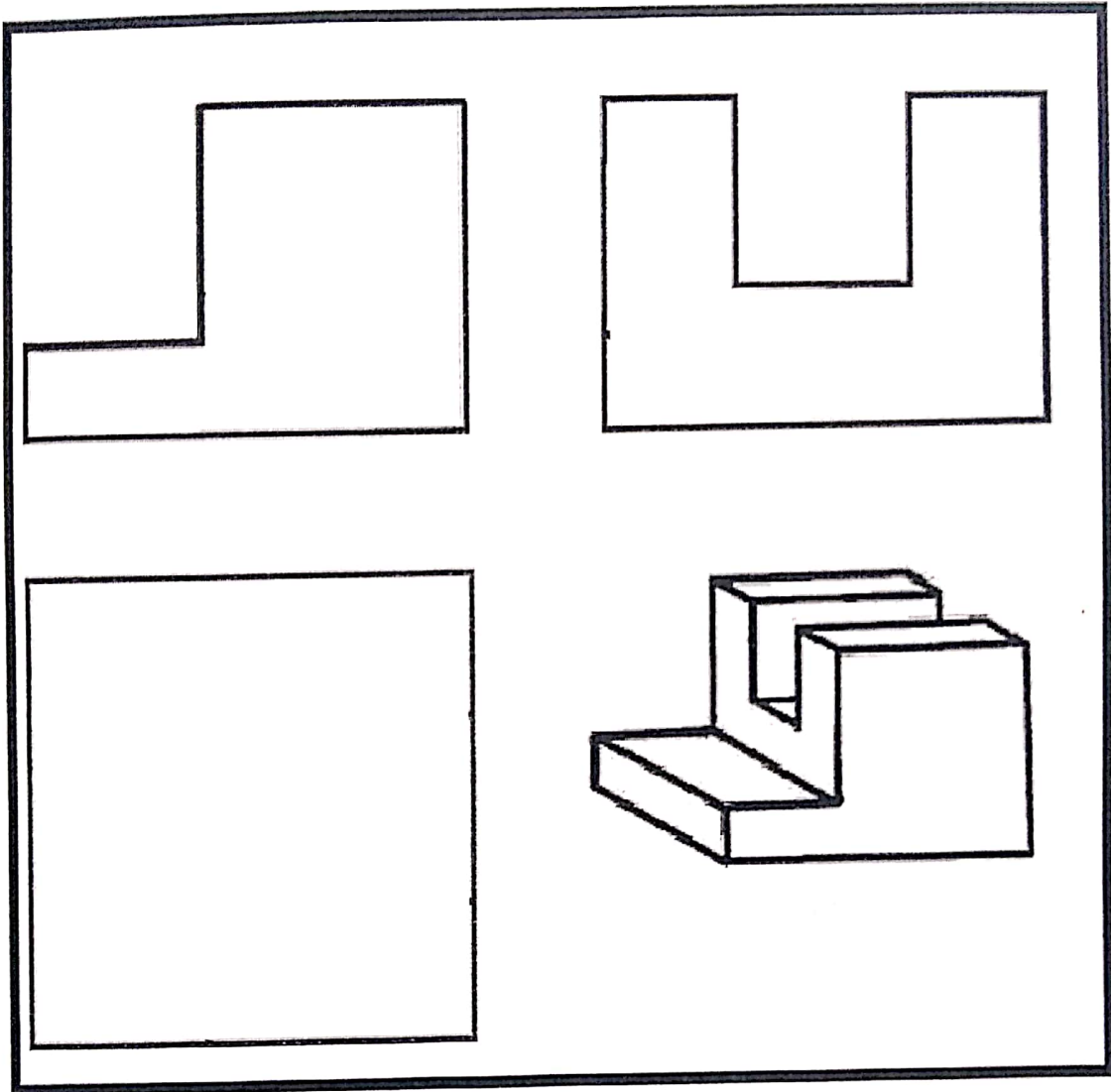
Document de réponse 1



Session	Examen de :	Filière	Epreuve de	Variante	Page
Juin 2019	Passage	ESA	Synthèse	V1	Page 6 7

Code :

Document de réponse 2



N°	Opération	Outil
1	
2	
3	
4	
5	
6	

Session	Examen de :	Filière	Epreuve de	Variante	Page
Juin 2019	Passage	ESA	Synthèse	V1	Page 7 7